

INSTRUKCJA MONTAŻU MASZTÓW FLAGOWYCH
FLAGPOLES INSTRUCTION OF INSTALLATION
MONTAGEANLEITUNG DER FAHNENMASTEN
ИНСТРУКЦИЯ МОНТАЖА ФЛАГШТОКА
NÁVOD NA MONTÁŽ STOŽÁRU

MASZT SKŁADANY
SWAGE FLAGPOLE
ZUSAMMENSTECKBARER MAST
ТОНКИЕ ФЛАГШТОК
STOŽÁR ROZKLÁDACÍ

Niniejsza instrukcja nie stanowi oferty handlowej w rozumieniu prawa.
Rozwiązania techniczne produktów prezentowane na rysunkach mogą ulec modyfikacjom bez wcześniejszego powiadomienia.

This instruction shall not be treated as an offer according to law regulations, it should be treated as an information.
Products presented in this instruction may be subject to technical modifications without previous notice.

Diese Montageanleitung soll Ihnen helfen, Ihren Fahnenmast in Betrieb zu nehmen.
Wir behalten uns entwicklungsstechnische Änderungen an den Produkten im Sinne des technischen Fortschritts zu Ihren Gunsten vor.

Настоящая инструкция не является предложением по разумению законов права и должна быть принята как сообщение.
Технические решения продуктов, представленные на рисунках, могут подвергнуться модификациям без предварительного уведомления.

Tento návod nepředstavuje obchodní nabídku v právním smyslu.
Technická řešení výrobků znázorněná na obrázcích se mohou modifikovat bez předchozího oznámení.

NAWIGACJA
NAVIGATION
НАВИГАЦИЯ
NAVIGACE

1

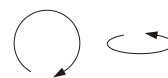
NUMER ELEMENTU
PART NUMBER
TEILNUMMER
НОМЕР АКЦЕССУРА
ČÍSLO ELEMENTU



NASTĘPNY KROK
NEXT STEP
NÄCHSTER SCHRITT
СЛЕДУЮЩИЙ ШАГ
NÁSLEDUJÍCÍ KROK

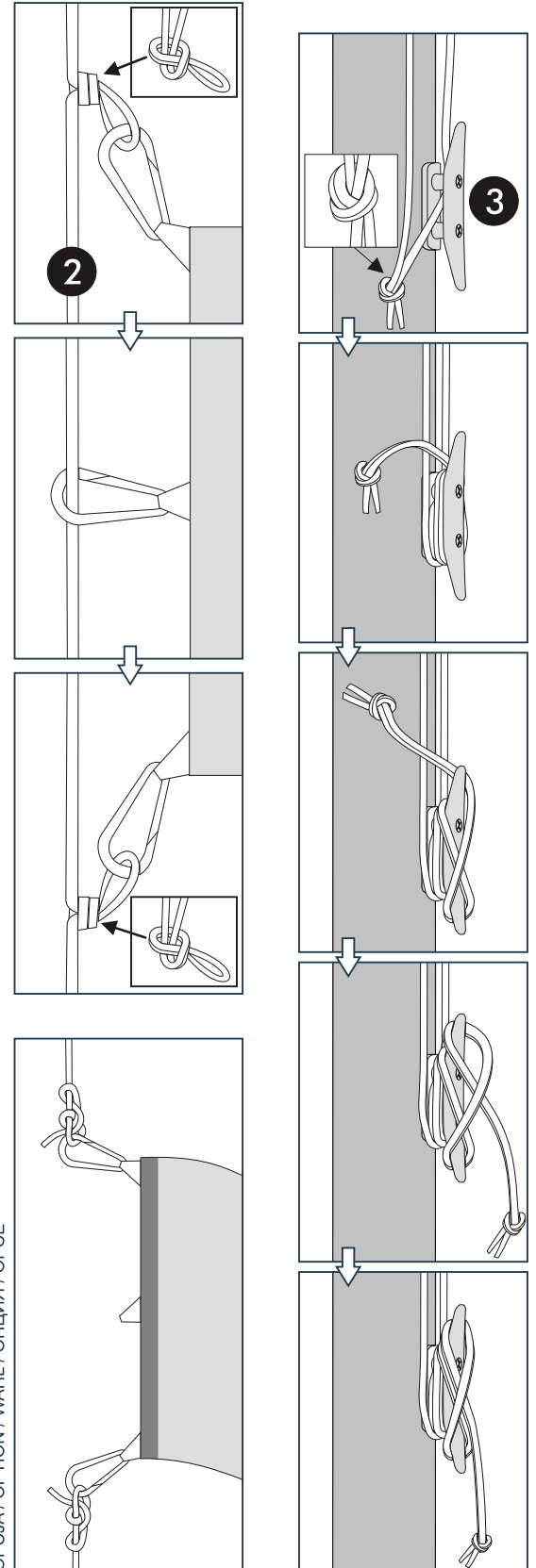
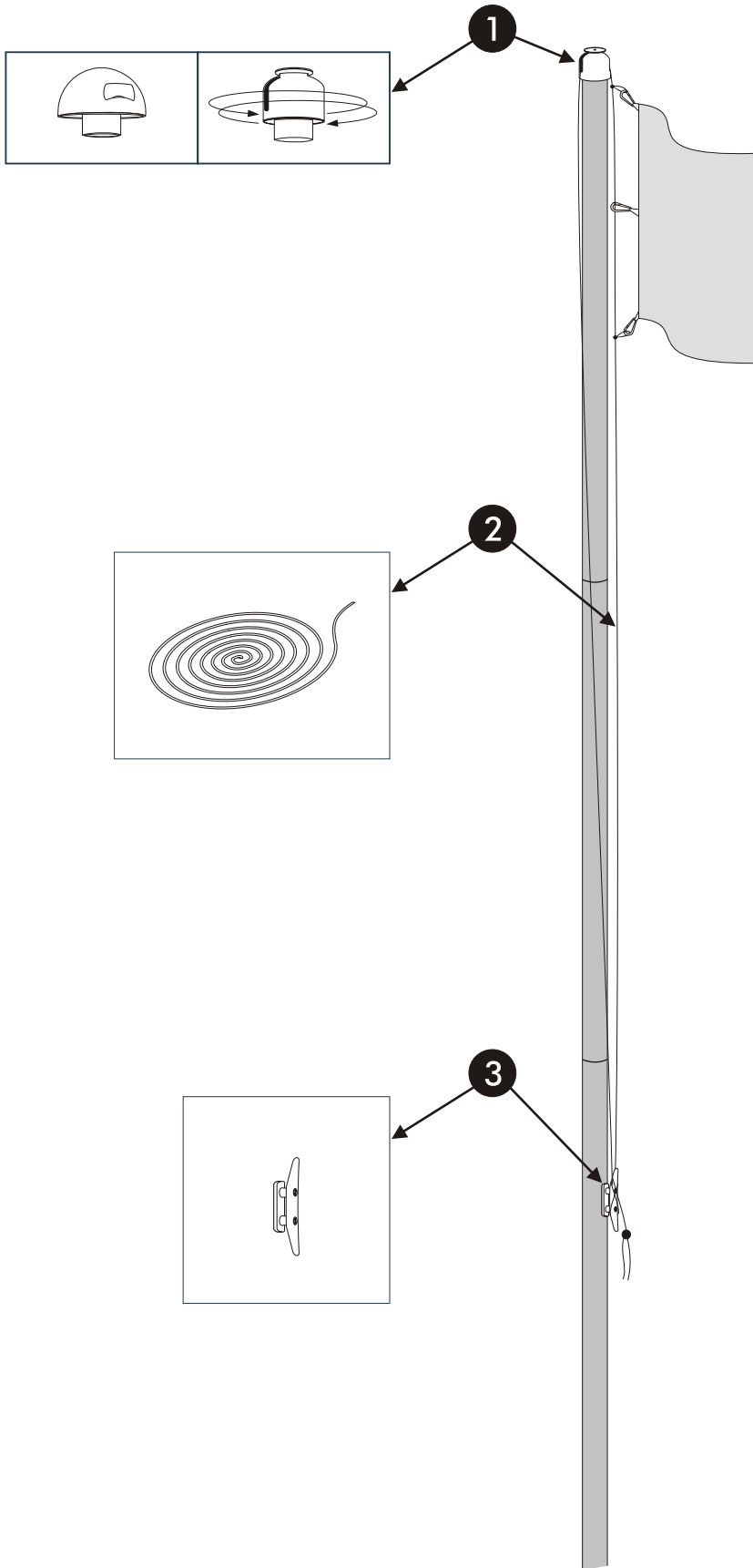


PRZESUŃ
(w górę - w dół)
MOVE
(up - down)
VERSCHIEBE
(nach oben - nach unten)
ПЕРЕМЕСТИ
(в верх/вниз)
PŘESUŇ
(nahoru/dolu)



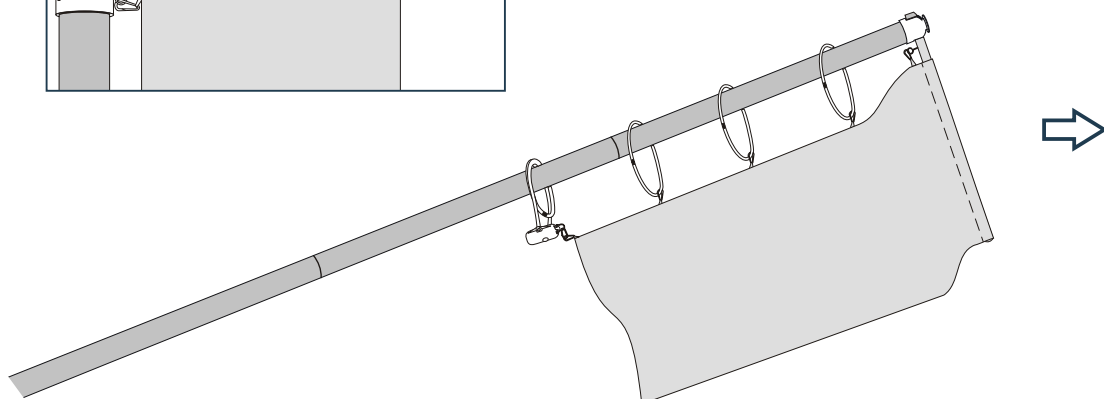
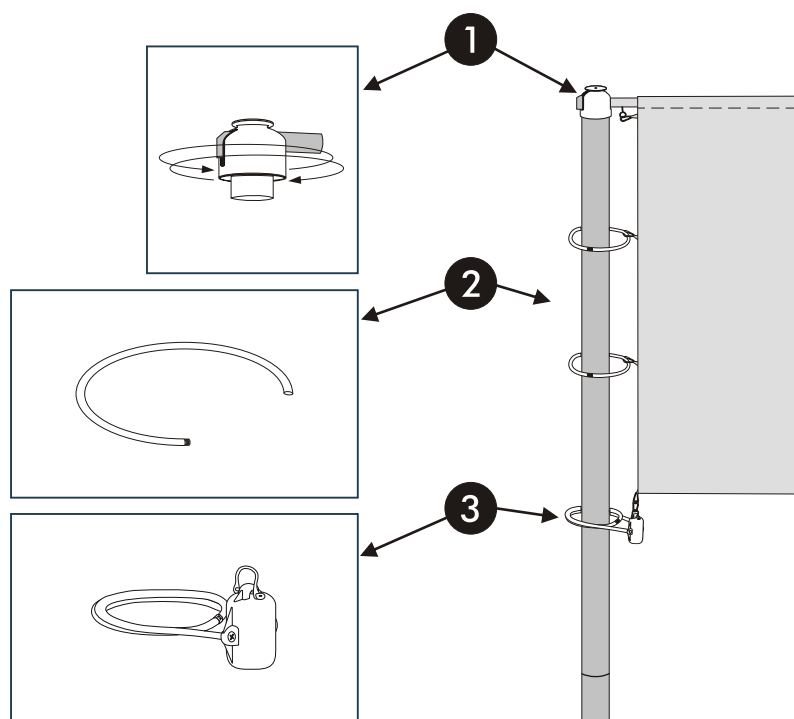
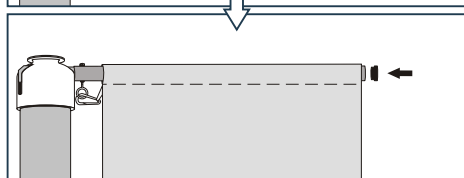
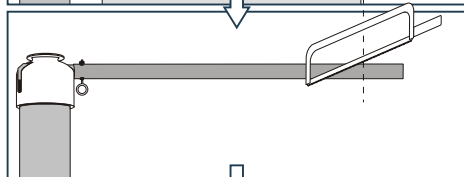
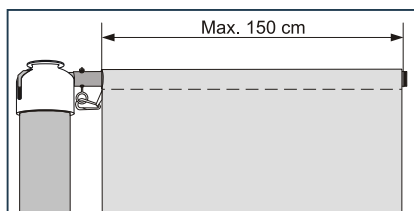
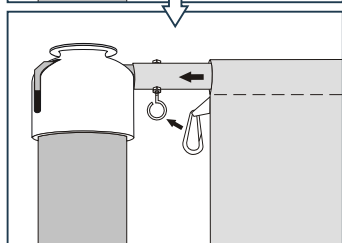
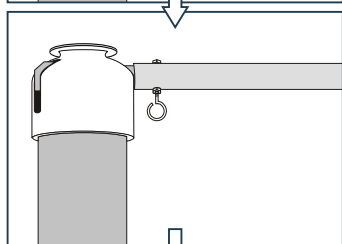
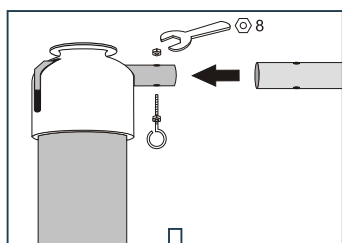
OBRÓĆ
ROTATE
DREH
ПОВЕРНИ
OTOČ

STANDARD



ОПСЈА / ОПЦИОН / WAHL / ОПЦИЈА / OPSE

BANNER



Niniejsza instrukcja nie stanowi oferty handlowej w rozumieniu prawa.
Rozwiązania techniczne produktów prezentowane na rysunkach mogą ulec modyfikacjom bez wcześniejszego powiadomienia.

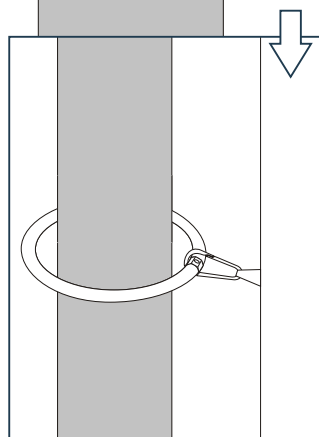
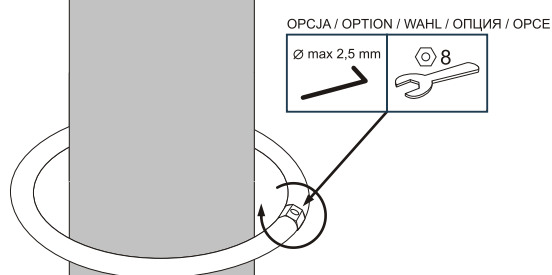
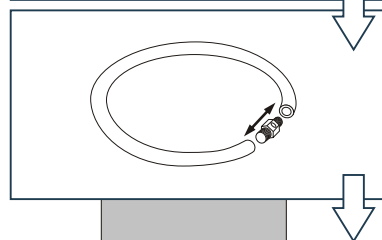
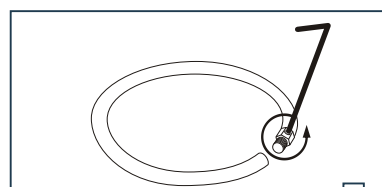
This instruction shall not be treated as an offer according to law regulations, it should be treated as an information.
Products presented in this instruction may be subject to technical modifications without previous notice.

Diese Montageanleitung soll Ihnen helfen, Ihren Fahnenmast in Betrieb zu nehmen.
Wir behalten uns entwicklungsstechnische Änderungen an den Produkten im Sinne des technischen Fortschritts zu Ihren Gunsten vor.

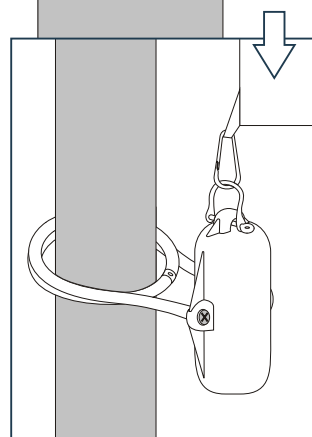
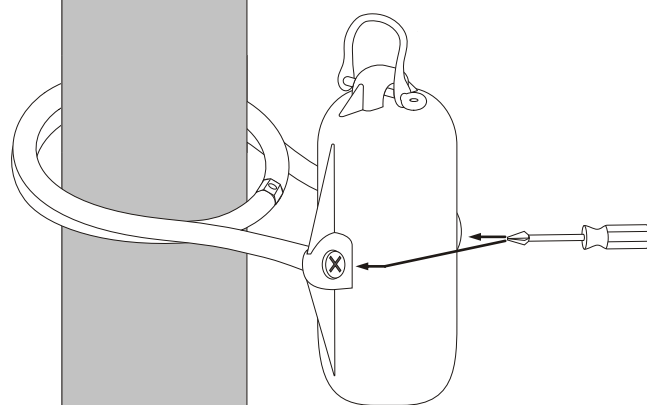
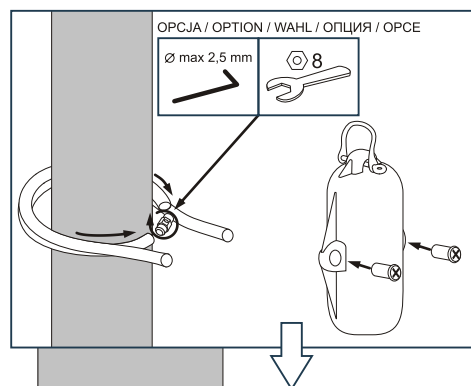
Настоящая инструкция не является предложением по разумению законов права и должна быть принята как сообщение.
Технические решения продуктов, представленные на рисунках, могут подвергнуться модификациям без предварительного уведомления.

Tento návod nepředstavuje obchodní nabídku v právním smyslu.
Technická řešení výrobků znázorněná na obrázcích se mohou modifikovat bez předchozího oznámení.

PIERŚCIEŃ FLAGOWY / FLAG HOLDER / KUNSTSTOFFSCHLANGE ЛЕБЕДКА С РУЧКОЙ / VLAJKOVÝ KROUŽEK

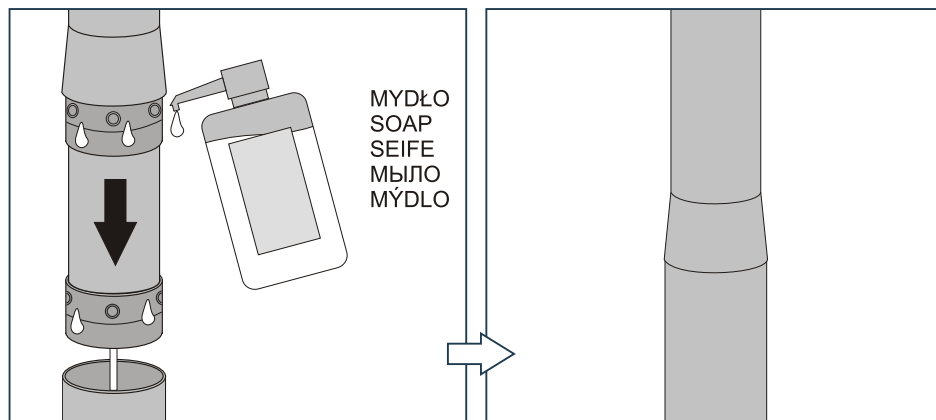


OBCIĄŻNIK / FLAG WEIGHT / FAHNENSPANNGEWICHT ГРУЗ / ZÁVAŽÍ



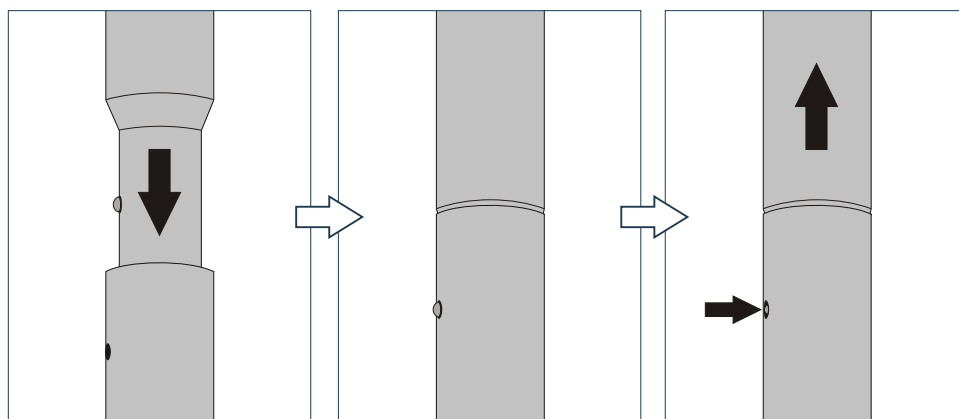
ŁĄCZENIE SEGMENTÓW / JOINING THE SECTIONS / VERBINDUNG DER SEGMENTE
СОЕДИНЕНИЕ СЕКЦИИ / SPOJENÍ SEGMENTŮ

MASZT SEGMENTOWY (ECO / PRO)
SECTIONAL FLAGPOLE (ECO / PRO)
SEGMENTÄRER MAST (ECO / PRO)
ФЛАГШТОК СЕКЦИОННЫЙ (ECO / PRO)
STOŽÁR SEGMENTOVÝ (ECO / PRO)



MASZT SKŁADANY
SWAGE FLAGPOLE
ZUSAMMENSTECKBARER MAST
ТОНКИЕ ФЛАГШТОК
STOŽÁR ROZKLÁDACÍ

■
WINDER ALUMAX

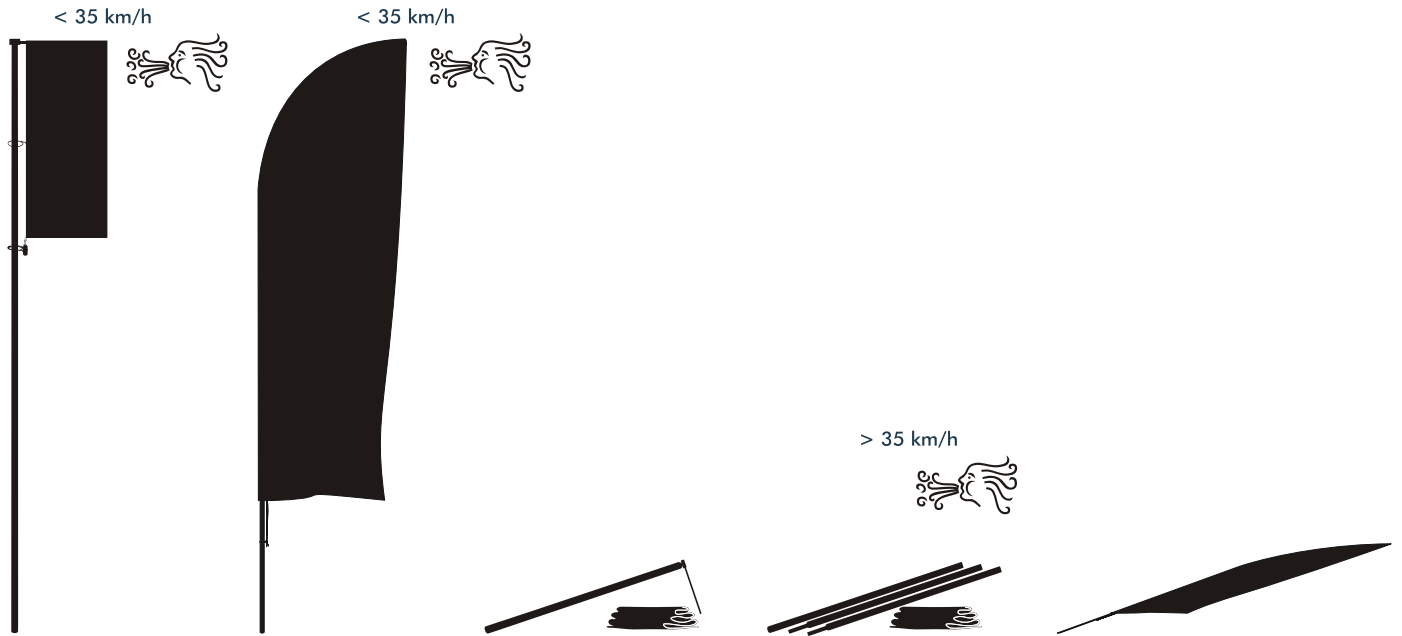


**DOPUSZCZALNE PRĘDKOŚCI WIATRU / MAXIMAL ALLOWABLE WIND SPEED
 MAXIMALE WINDSTÄRKEN / ДОПУСКАЕМАЯ СКОРОСТЬ ВЕТРА
 PŘÍPUSTNÁ RYCHLOST VĚTRU**

MASZT SKŁADANY
 SWAGE FLAGPOLE
 ZUSAMMENSTECKBARER MAST
 ТОНКИЕ ФЛАГШТОК
 STOŽÁR ROZKLÁDACÍ

MASZT TELESKOPOWY
 TELESCOPIC FLAGPOLE
 TELESKOPMAST
 ТЕЛЕСКОПИЧЕСКИЙ ФЛАГШТОК
 TELESKOPICKÝ STOŽÁR

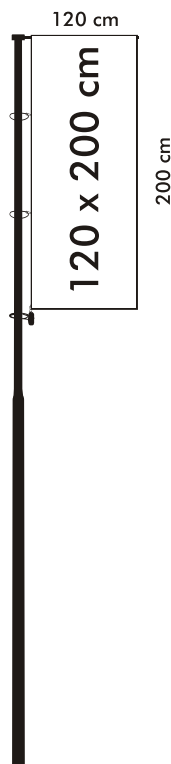
WINDER ALUMAX



**SUGEROWANE WIELKOŚCI FLAG / SUGGESTED FLAGS SIZES
 EMPFOHLENE FAHNENGRÖßEN / РЕКОМЕНДУЕМЫЕ РАЗМЕРЫ ФЛАГ
 DOPORUČENÁ VELIKOST VLAJKY**

MASZT SKŁADANY
 SWAGE FLAGPOLE
 ZUSAMMENSTECKBARER MAST
 ТОНКИЕ ФЛАГШТОК
 STOŽÁR ROZKLÁDACÍ

MASZT TELESKOPOWY
 TELESCOPIC FLAGPOLE
 TELESKOPMAST
 ТЕЛЕСКОПИЧЕСКИЙ ФЛАГШТОК
 TELESKOPICKÝ STOŽÁR

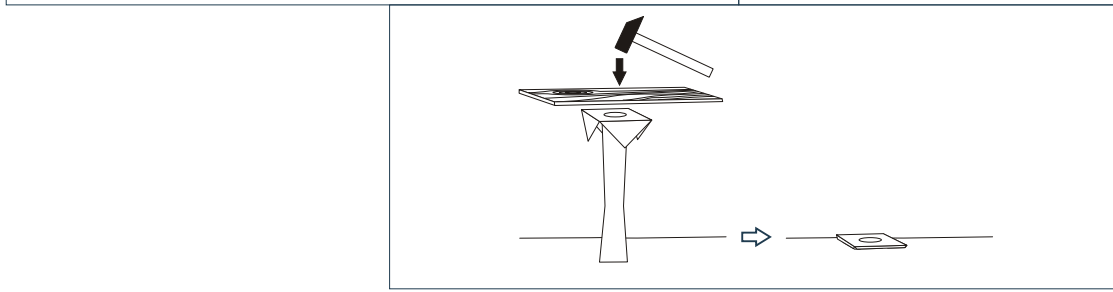
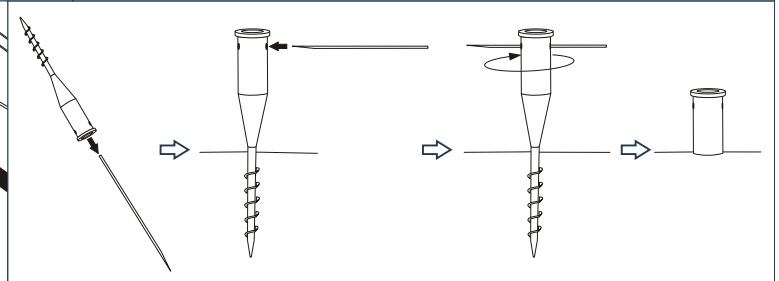
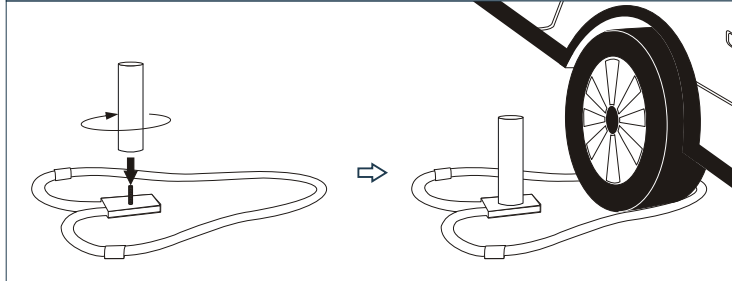
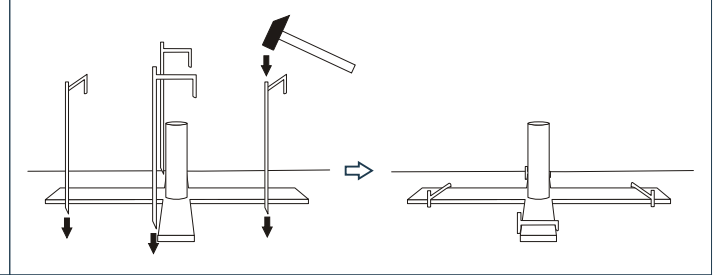
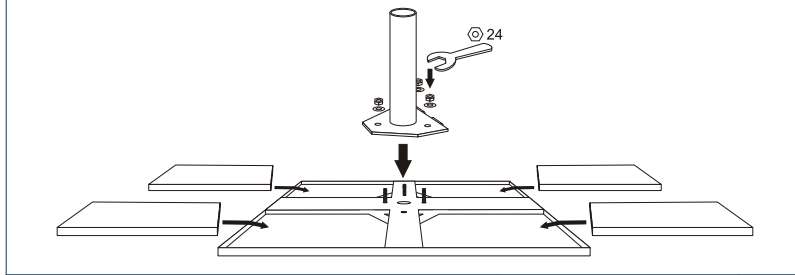
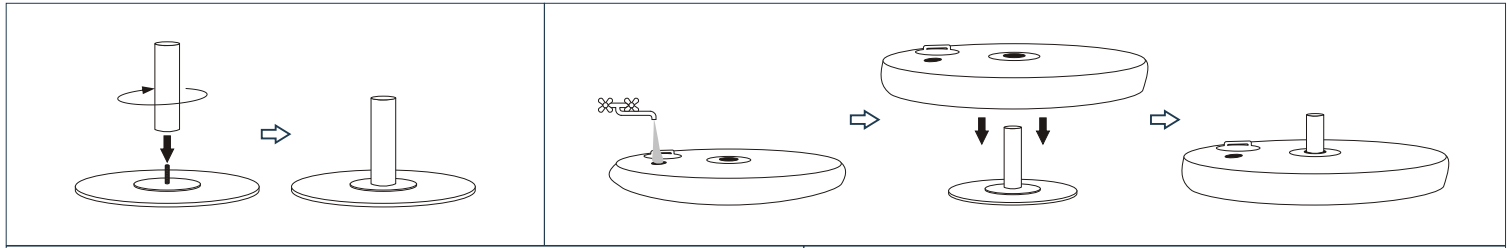


PODSTAWY PRZENOŚNE / PORTABLE BASE PLATES / MOBILE HALTERUNGEN / ПЕРЕНОСНЫЕ ОСНОВАНИЯ / PATKY PŘENOSNÉ

MASZT SKŁADANY
 SWAGE FLAGPOLE
 ZUSAMMENSTECKBARER MAST
 ТОНКИЕ ФЛАГШТОК
 STOŽÁR ROZKLÁDACÍ

MASZT TELESKOPOWY
 TELESCOPIC FLAGPOLE
 TELESKOPMAST
 ТЕЛЕСКОПИЧЕСКИЙ ФЛАГШТОК
 TELESKOPICKÝ STOŽÁR

WINDER ALUMAX



WINDER ALU

WINDER ALUBAT

WINDER WING

