

INSTRUKCJA MONTAŻU MASZTÓW FLAGOWYCH
FLAGPOLES INSTRUCTION OF INSTALLATION
MONTAGEANLEITUNG DER FAHNENMASTEN
ИНСТРУКЦИЯ МОНТАЖА ФЛАГШТОКА
NÁVOD NA MONTÁŽ STOŽÁRU

SUPER

MASZT SEGMENTOWY / STOŻKOWY
SECTIONAL / CONICAL
SEGMENTARER / KONISCHER
СЕКЦИОННЫЙ / КОНУСНЫЙ
STOŽÁR SEGMENTOVY / KÓNICKÝ

Niniejsza instrukcja nie stanowi oferty handlowej w rozumieniu prawa.
Rozwiązania techniczne produktów prezentowane na rysunkach mogą ulec modyfikacjom bez wcześniejszego powiadomienia.

This instruction shall not be treated as an offer according to law regulations, it should be treated as an information.
Products presented in this instruction may be subject to technical modifications without previous notice.

Diese Montageanleitung soll Ihnen helfen, Ihren Fahnenmast in Betrieb zu nehmen.
Wir behalten uns entwicklungsstechnische Änderungen an den Produkten im Sinne des technischen Fortschritts zu Ihren Gunsten vor.

Настоящая инструкция не является предложением по разумению законов права и должна быть принята как сообщение.
Технические решения продуктов, представленные на рисунках, могут подвергнуться модификациям без предварительного уведомления.

Tento návod nepředstavuje obchodní nabídku v právním smyslu.
Technická řešení výrobků znázorněná na obrázcích se mohou modifikovat bez předchozího oznámení.

NAWIGACJA
NAVIGATION
NAVIGATION
НАВИГАЦИЯ
NAVIGACE

1

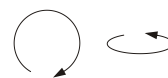
NUMER ELEMENTU
PART NUMBER
TEILNUMMER
НОМЕР АКЦЕССУРА
ČÍSLO ELEMENTU



NASTĘPNY KROK
NEXT STEP
NÄCHSTER SCHRITT
СЛЕДУЮЩИЙ ШАГ
NÁSLEDUJÍCÍ KROK



PRZESUŃ
(w górę - w dół)
MOVE
(up - down)
VERSCHIEBE
(nach oben - nach unten)
ПЕРЕМЕСТИ
(в верх/вниз)
PŘESUŇ
(nahoru/dolu)

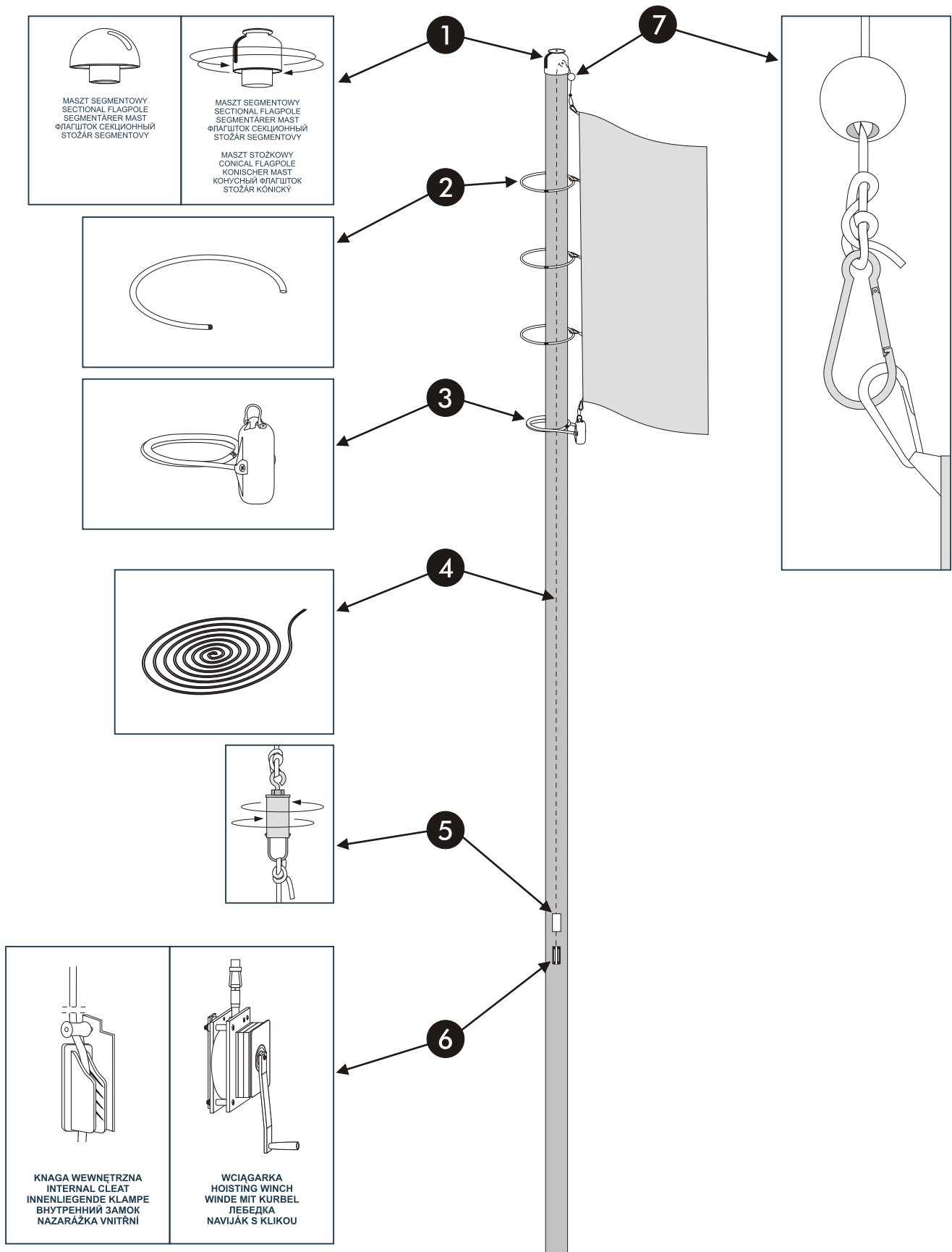


OBRÓĆ
ROTATE
DREH
ПОВЕРНИ
OTOČ

SUPER

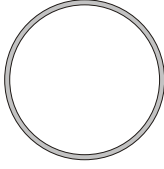
MASZT SEGMENTOWY (ECO / PRO)
SECTIONAL FLAGPOLE (ECO / PRO)
SEGMENTÄRER MAST (ECO / PRO)
ФЛАГШТОК СЕКЦИОННЫЙ (ECO / PRO)
STOŽÁR SEGMENTOVÝ (ECO / PRO)

MASZT STOŽKOWY (ALUMINIUM / KOMPOZYTOWY)
CONICAL FLAGPOLE (ALUMINIUM / GFK)
KONISCHER MAST (ALUMINIUM / GFK)
КОНУСНЫЙ ФЛАГШТОК (АЛЮМИНИЙ / КОМПОЗИТНЫЙ)
STOŽÁR KÓNICKÝ (HLINÍK / KOMPOZITNÍ)

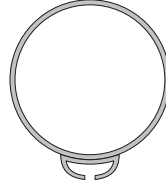


PRZEKRÓJ RURY / TUBE PROFILE / MASTROHR / ТРУБА ФЛАГШТОКА / PROFIL STOŽÁRU

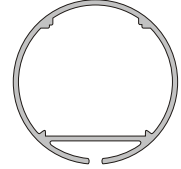
MASZT SEGMENTOWY / STOŻKOWY
SECTIONAL / CONICAL FLAGPOLE
SEGMENTÄRER / KONISCHER MAST
СЕКЦИОННЫЙ / КОНУСНЫЙ ФЛАГШТОК
STOŽÁR SEGMENTOVÝ / KÓNICKÝ



SUPERWINDTRACKER Z OBROTOWA PODSTAWĄ
SUPERWINDTRACKER WITH ROTARY FOOT
KONISCHER SUPERWINDTRACKER MIT DREHBAREM FUß
SUPERWINDTRACKER С ВРАЩАЮЩИМСЯ КРОНШТЕЙНОМ
SUPERWINDTRACKER S OTOČNOU PATKOU



EXCLUSIVE



SPOSOBY OSADZANIA MASZTU / INSTALLATION ELEMENT / MONTAGEARTEN DES FAHNENMASTES
ВАРИАНТЫ УСТАНОВКИ ФЛАГШТОКА / ZPŮSOB NASAZENÍ STOŽÁRU

MASZT EXCLUSIVE
EXCLUSIVE FLAGPOLE
EXCLUSIVE MAST
ФЛАГШТОК EXCLUSIVE
STOŽÁR EXCLUSIVE



MASZT SEGMENTOWY
SECTIONAL FLAGPOLE
SEGMENTÄRER MAST
ФЛАГШТОК СЕКЦИОННЫЙ
STOŽÁR SEGMENTOVÝ

MASZT STOŻKOWY
(ALUMINIUM)
CONICAL FLAGPOLE
(ALUMINIUM)
KONISCHER MAST
(ALUMINIUM)
КОНУСНЫЙ ФЛАГШТОК
(АЛЮМИНИЙ)
STOŽÁR KÓNICKÝ
(HLINÍK)



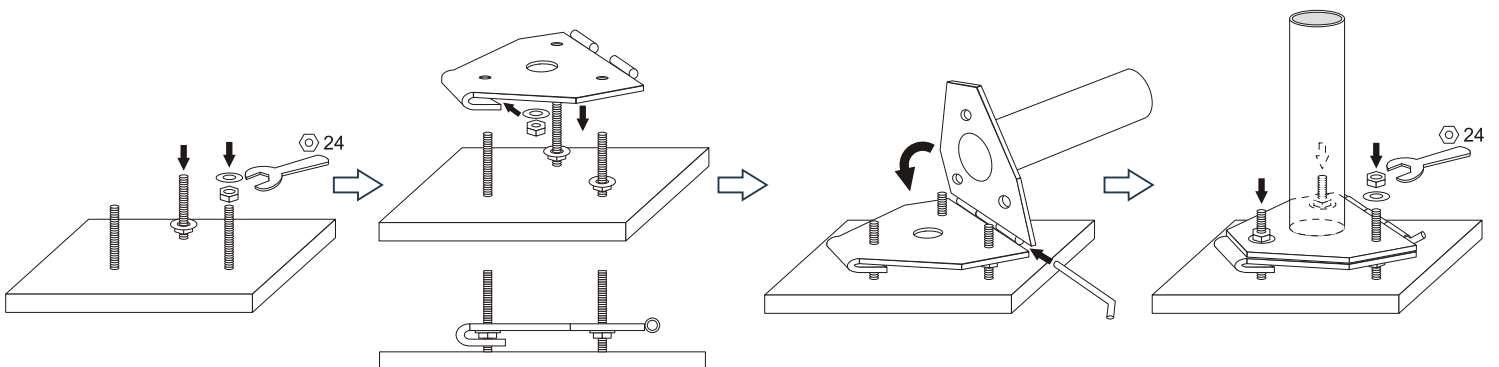
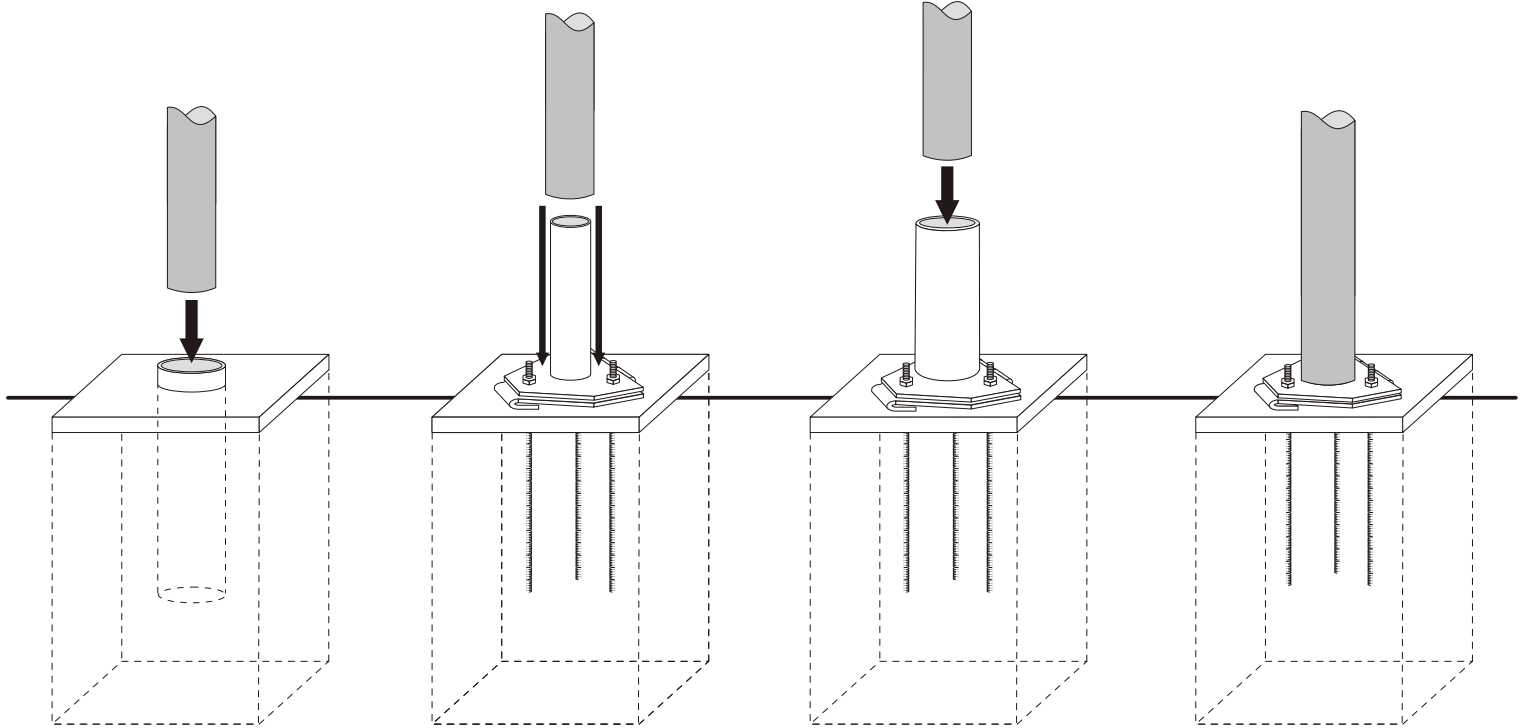
MASZT SEGMENTOWY
SECTIONAL FLAGPOLE
SEGMENTÄRER MAST
ФЛАГШТОК СЕКЦИОННЫЙ
STOŽÁR SEGMENTOVÝ

MASZT EXCLUSIVE
EXCLUSIVE FLAGPOLE
EXCLUSIVE MAST
ФЛАГШТОК EXCLUSIVE
STOŽÁR EXCLUSIVE

MASZT STOŻKOWY KOMPOZYTOWY
GFK CONICAL FLAGPOLE
GFK FAHNENMAST
КОНУСНЫЙ ФЛАГШТОК КОМПОЗИТНЫЙ
STOŽÁR KÓNICKÝ KOMPOZITNÍ



SUPERWINDTRACKER
Z OBROTOWA PODSTAWĄ
SUPERWINDTRACKER
WITH ROTARY FOOT
KONISCHER SUPERWINDTRACKER
MIT DREHBAREM FUß
SUPERWINDTRACKER
С ВРАЩАЮЩИМСЯ КРОНШТЕЙНОМ
SUPERWINDTRACKER
S OTOČNOU PATKOU



Niniejsza instrukcja nie stanowi oferty handlowej w rozumieniu prawa.
Rozwiązania techniczne produktów prezentowane na rysunkach mogą ulec modyfikacjom bez wcześniejszego powiadomienia.

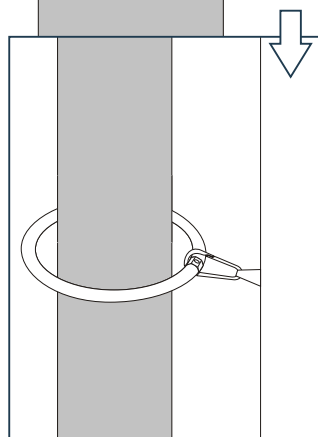
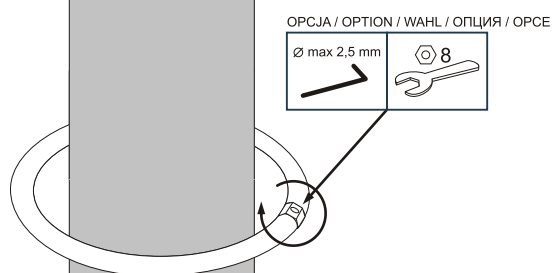
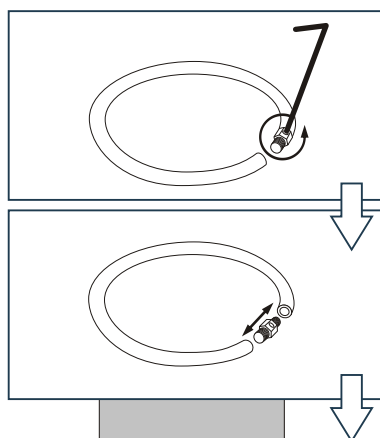
This instruction shall not be treated as an offer according to law regulations, it should be treated as an information.
Products presented in this instruction may be subject to technical modifications without previous notice.

Diese Montageanleitung soll Ihnen helfen, Ihren Fahnenmast in Betrieb zu nehmen.
Wir behalten uns entwicklungstechnische Änderungen an den Produkten im Sinne des technischen Fortschritts zu Ihren Gunsten vor.

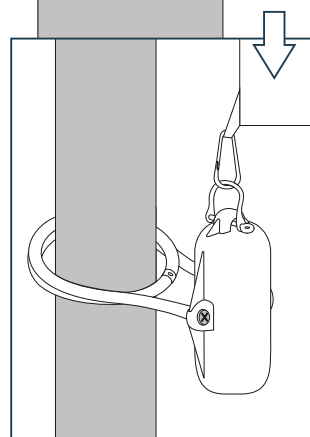
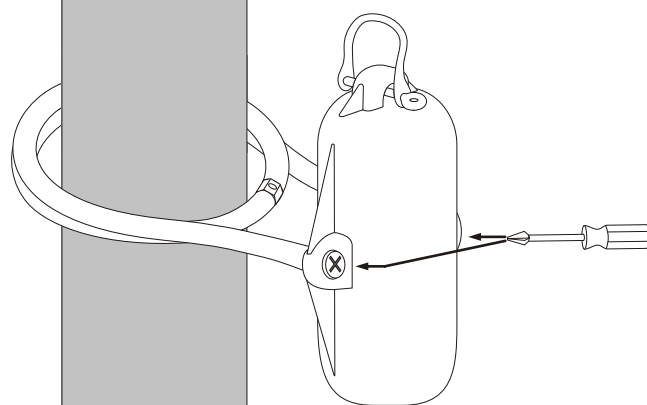
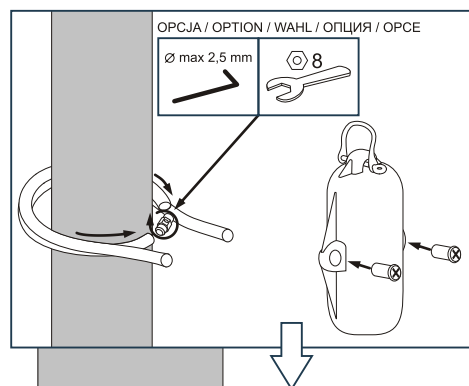
Настоящая инструкция не является предложением по разумению законов права и должна быть принята как сообщение.
Технические решения продуктов, представленные на рисунках, могут подвергнуться модификациям без предварительного уведомления.

Tento návod nepředstavuje obchodní nabídku v právním smyslu.
Technická řešení výrobků znázorněná na obrázcích se mohou modifikovat bez předchozího oznámení.

PIERŚCIEŃ FLAGOWY / FLAG HOLDER / KUNSTSTOFFSCHLINGE ЛЕБЕДКА С РУЧКОЙ / VLAJKOVÝ KROUŽEK

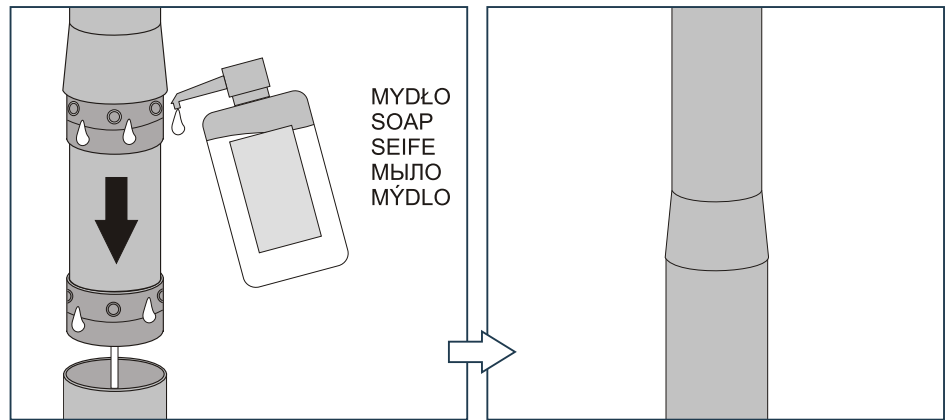


OBCIĄŻNIK / FLAG WEIGHT / FAHNENSPANNGEWICHT ГРУЗ / ZÁVAŽÍ



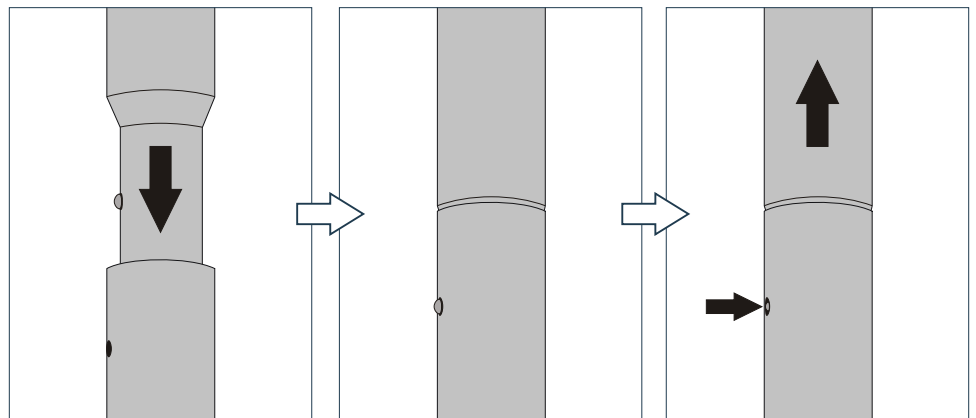
ŁĄCZENIE SEGMENTÓW / JOINING THE SECTIONS / VERBINDUNG DER SEGMENTE
СОЕДИНЕНИЕ СЕКЦИИ / SPOJENÍ SEGMENTŮ

MASZT SEGMENTOWY (ECO / PRO)
SECTIONAL FLAGPOLE (ECO / PRO)
SEGMENTÄRER MAST (ECO / PRO)
ФЛАГШТОК СЕКЦИОННЫЙ (ECO / PRO)
STOŽÁR SEGMENTOVÝ (ECO / PRO)



MASZT SKŁADANY
SWAGE FLAGPOLE
ZUSAMMENSTECKBARER MAST
ТОНКИЕ ФЛАГШТОК
STOŽÁR ROZKLÁDACÍ

■
WINDER ALUMAX



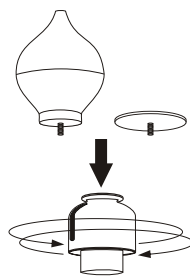
GŁOWICE / TOPS / KOPFSTÜCKE / ВЕРХУШКИ / HLAVICE



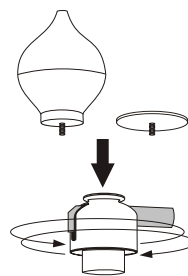
STANDARD



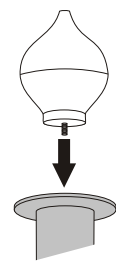
SUPER



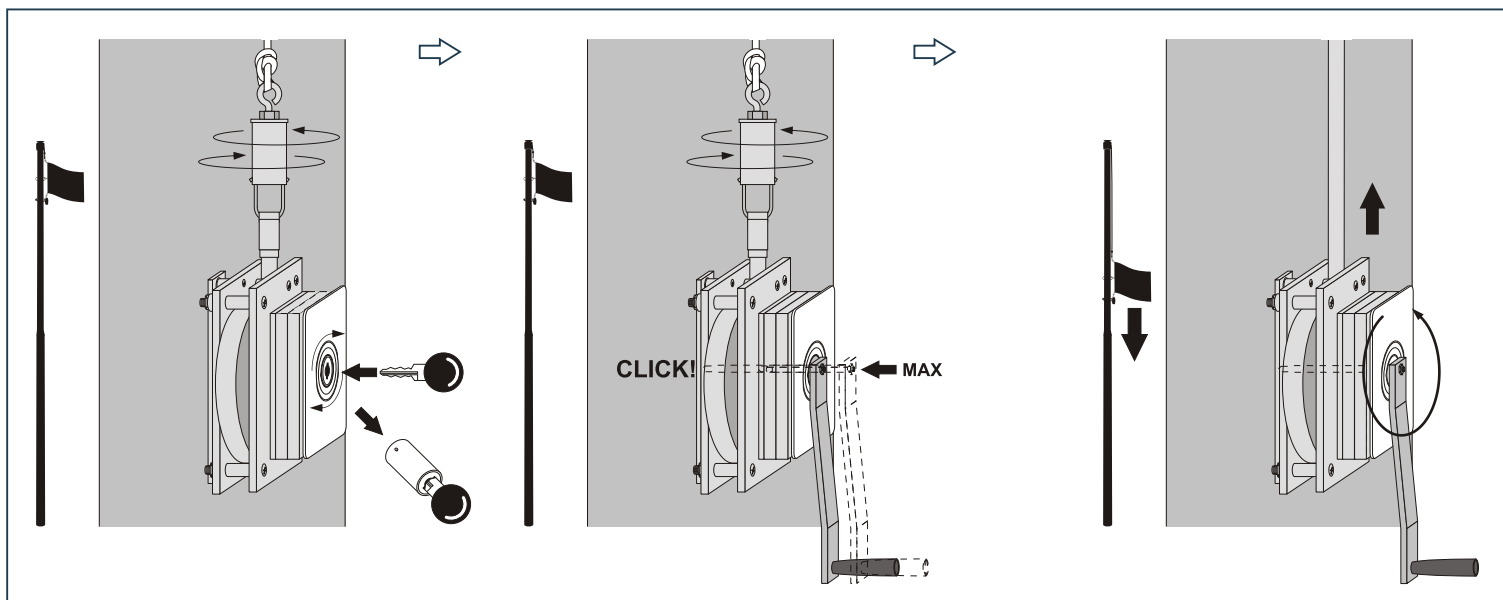
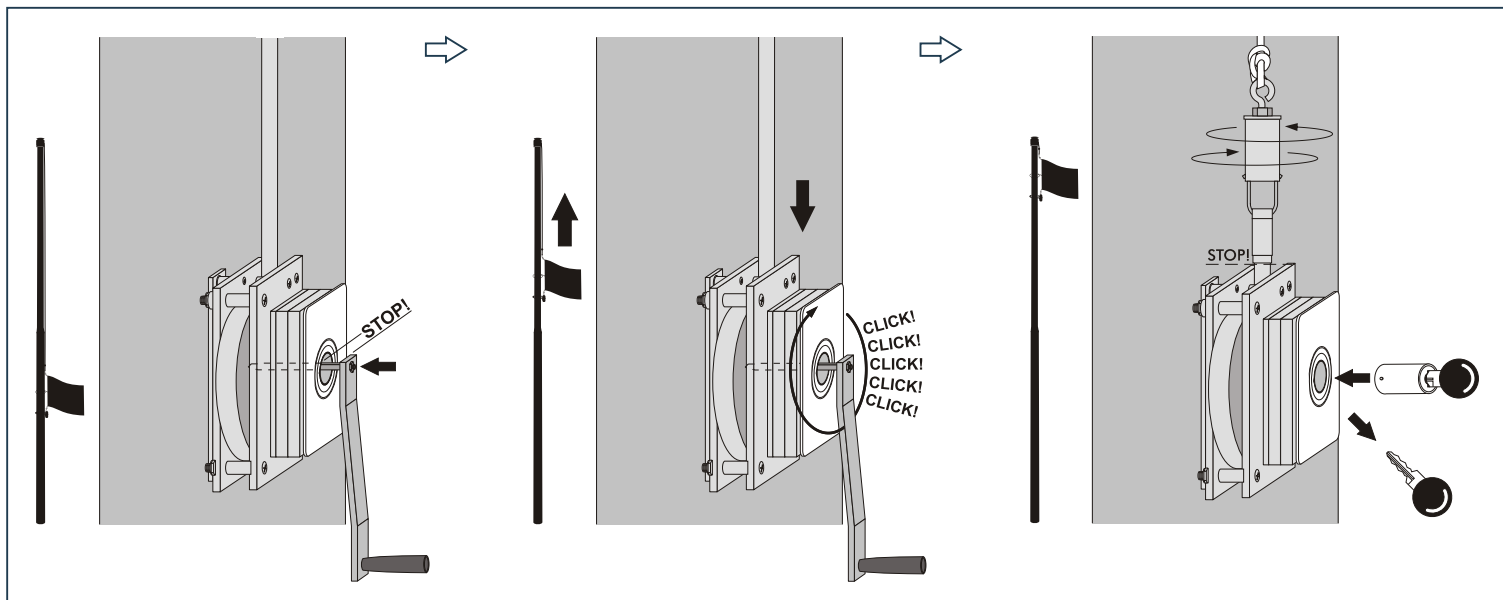
STANDARD
SUPER
SUPERWINDTRACKER



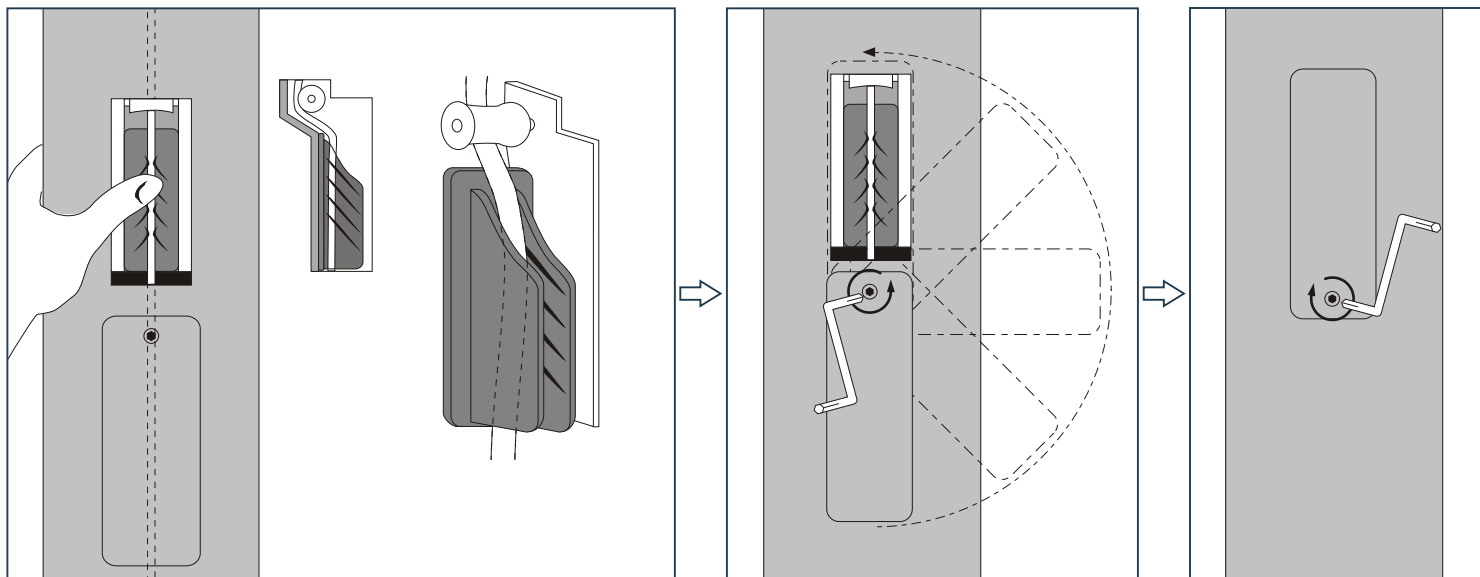
BANNER



SUPERWINDTRACKER Z OBROTOWĄ PODSTAWĄ
EXCLUSIVE



KNAGA WEWNĘTRZNA / INTERNAL CLEAT / INNENLIEGENDE KLAMPE
 ВНУТРЕННИЙ ЗАМОК / NAZARÁŽKA VNITŘNÍ

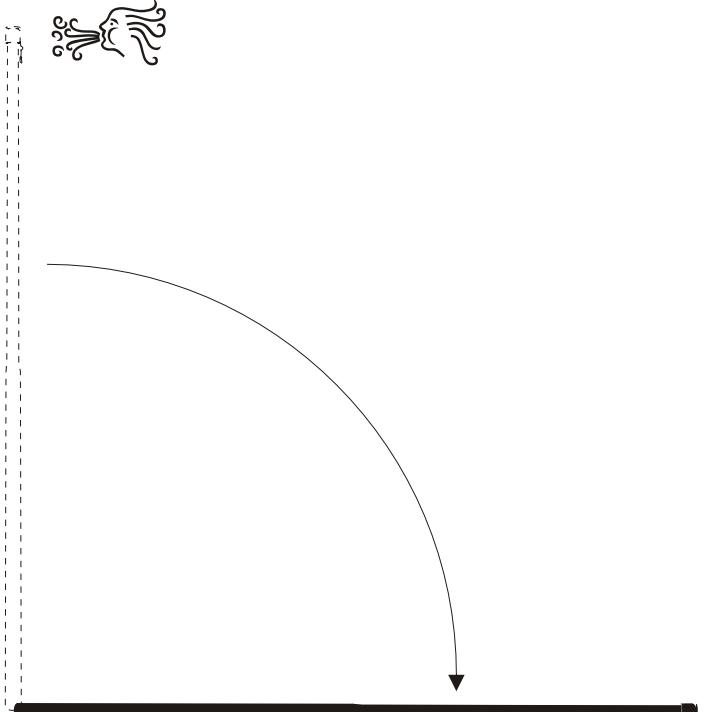
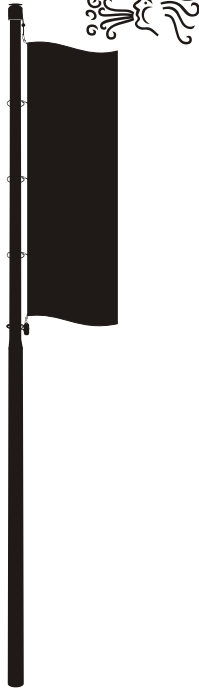


**DOPUSZCZALNE PRĘDKOŚCI WIATRU / MAXIMAL ALLOWABLE WIND SPEED
MAXIMALE WINDSTÄRKEN / ДОПУСКАЕМАЯ СКОРОСТЬ ВЕТРА
PŘÍPUSTNÁ RYCHLOST VĚTRU**

MASZT SEGMENTOWY
SECTIONAL FLAGPOLE
SEGMENTÄRER MAST
ФЛАГШТОК СЕКЦИОННЫЙ
STOŽÁR SEGMENTOVÝ

< 65 km/h

> 65 km/h



STANDARD
SUPER
SUPERWINDTRACKER

BANNER

MASZT STOŻKOWY
(ALUMINIUM)
CONICAL FLAGPOLE
(ALUMINIUM)
KONISCHER MAST
(ALUMINIUM)
КОНУСНЫЙ ФЛАГШТОК
(АЛЮМИНИЙ)
STOŽÁR KÓNICKÝ
(HLINÍK)

MASZT STOŻKOWY KOMPOZYTOWY
GFK CONICAL FLAGPOLE
GFK FAHNENMAST
КОНУСНЫЙ ФЛАГШТОК КОМПОЗИТНЫЙ
STOŽÁR KÓNICKÝ KOMPOZITNÍ

MASZT EXCLUSIVE
EXCLUSIVE FLAGPOLE
EXCLUSIVE MAST
ФЛАГШТОК EXCLUSIVE
STOŽÁR EXCLUSIVE

**SUGEROWANE WIELKOŚCI FLAG / SUGGESTED FLAGS SIZES
EMPFOHLENE FAHNENGRÖßEN / РЕКОМЕНДУЕМЫЕ РАЗМЕРЫ ФЛАГ
DOPORUČENÁ VELIKOST VLAJKY**

5-8 m

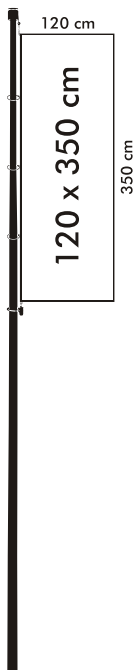
MASZT SEGMENTOWY (ECO/PRO)
SECTIONAL FLAGPOLE (ECO/PRO)
SEGMENTÄRER MAST (ECO/PRO)
ФЛАГШТОК СЕКЦИОННЫЙ (ECO/PRO)
STOŽÁR SEGMENTOVÝ (ECO/PRO)

MASZT STOŻKOWY
(ALUMINIUM)
CONICAL FLAGPOLE
(ALUMINIUM)
KONISCHER MAST
(ALUMINIUM)
КОНУСНЫЙ ФЛАГШТОК
(АЛЮМИНИЙ)
STOŽÁR KÓNICKÝ
(HLINÍK)

MASZT EXCLUSIVE (75/93/101 mm)
EXCLUSIVE FLAGPOLE (75/93/101 mm)
EXCLUSIVE MAST (75/93/101 mm)
ФЛАГШТОК EXCLUSIVE (75/93/101 mm)
STOŽÁR EXCLUSIVE (75/93/101 mm)

6-9 m

MASZT STOŻKOWY KOMPOZYTOWY
GFK CONICAL FLAGPOLE
GFK FAHNENMAST
КОНУСНЫЙ ФЛАГШТОК КОМПОЗИТНЫЙ
STOŽÁR KÓNICKÝ KOMPOZITNÍ

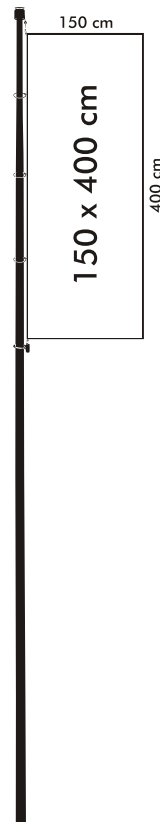


9-12 m

MASZT SEGMENTOWY (ECO)
SECTIONAL FLAGPOLE (ECO)
SEGMENTÄRER MAST (ECO)
ФЛАГШТОК СЕКЦИОННЫЙ (ECO)
STOŽÁR SEGMENTOVÝ (ECO)

9-10 m

MASZT EXCLUSIVE (93 mm)
EXCLUSIVE FLAGPOLE (93 mm)
EXCLUSIVE MAST (93 mm)
ФЛАГШТОК EXCLUSIVE (93 mm)
STOŽÁR EXCLUSIVE (93 mm)



9-12 m

MASZT SEGMENTOWY (PRO)
SECTIONAL FLAGPOLE (PRO)
SEGMENTÄRER MAST (PRO)
ФЛАГШТОК СЕКЦИОННЫЙ (PRO)
STOŽÁR SEGMENTOVÝ (PRO)

MASZT STOŻKOWY
(ALUMINIUM)
CONICAL FLAGPOLE
(ALUMINIUM)
KONISCHER MAST
(ALUMINIUM)
КОНУСНЫЙ ФЛАГШТОК
(АЛЮМИНИЙ)
STOŽÁR KÓNICKÝ
(HLINÍK)

MASZT EXCLUSIVE (101 mm)
EXCLUSIVE FLAGPOLE (101 mm)
EXCLUSIVE MAST (101 mm)
ФЛАГШТОК EXCLUSIVE (101 mm)
STOŽÁR EXCLUSIVE (101 mm)

10-12 m

MASZT STOŻKOWY KOMPOZYTOWY
GFK CONICAL FLAGPOLE
GFK FAHNENMAST
КОНУСНЫЙ ФЛАГШТОК КОМПОЗИТНЫЙ
STOŽÁR KÓNICKÝ KOMPOZITNÍ

