

**INSTRUKCJA MONTAŻU MASZTÓW FLAGOWYCH**  
**FLAGPOLES INSTRUCTION OF INSTALLATION**  
**MONTAGEANLEITUNG DER FAHNENMASTEN**  
**ИНСТРУКЦИЯ МОНТАЖА ФЛАГШТОКА**  
**NÁVOD NA MONTÁŽ STOŽÁRU**

**SUPERWINDTRACKER**

**MASZT SEGMENTOWY / STOŻKOWY**  
**SECTIONAL / CONICAL**  
**SEGMENTARER / KONISCHER**  
**СЕКЦИОННЫЙ / КОНУСНЫЙ**  
**STOŽÁR SEGMENTOVY / KÓNICKÝ**

Niniejsza instrukcja nie stanowi oferty handlowej w rozumieniu prawa.  
Rozwiązania techniczne produktów prezentowane na rysunkach mogą ulec modyfikacjom bez wcześniejszego powiadomienia.

This instruction shall not be treated as an offer according to law regulations, it should be treated as an information.  
Products presented in this instruction may be subject to technical modifications without previous notice.

Diese Montageanleitung soll Ihnen helfen, Ihren Fahnenmast in Betrieb zu nehmen.  
Wir behalten uns entwicklungsstechnische Änderungen an den Produkten im Sinne des technischen Fortschritts zu Ihren Gunsten vor.

Настоящая инструкция не является предложением по разумению законов права и должна быть принята как сообщение.  
Технические решения продуктов, представленные на рисунках, могут подвергнуться модификациям без предварительного уведомления.

Tento návod nepředstavuje obchodní nabídku v právním smyslu.  
Technická řešení výrobků znázorněná na obrázcích se mohou modifikovat bez předchozího oznámení.

**NAWIGACJA**  
**NAVIGATION**  
**NAVIGATION**  
**НАВИГАЦИЯ**  
**NAVIGACE**

**1**

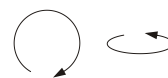
NUMER ELEMENTU  
PART NUMBER  
TEILNUMMER  
НОМЕР АКЦЕССУРА  
ČÍSLO ELEMENTU



NASTĘPNY KROK  
NEXT STEP  
NÄCHSTER SCHRITT  
СЛЕДУЮЩИЙ ШАГ  
NÁSLEDUJÍCÍ KROK



PRZESUŃ  
(w górę - w dół)  
MOVE  
(up - down)  
VERSCHIEBE  
(nach oben - nach unten)  
ПЕРЕМЕСТИ  
(в верх/вниз)  
PŘESUŇ  
(nahoru/dolu)

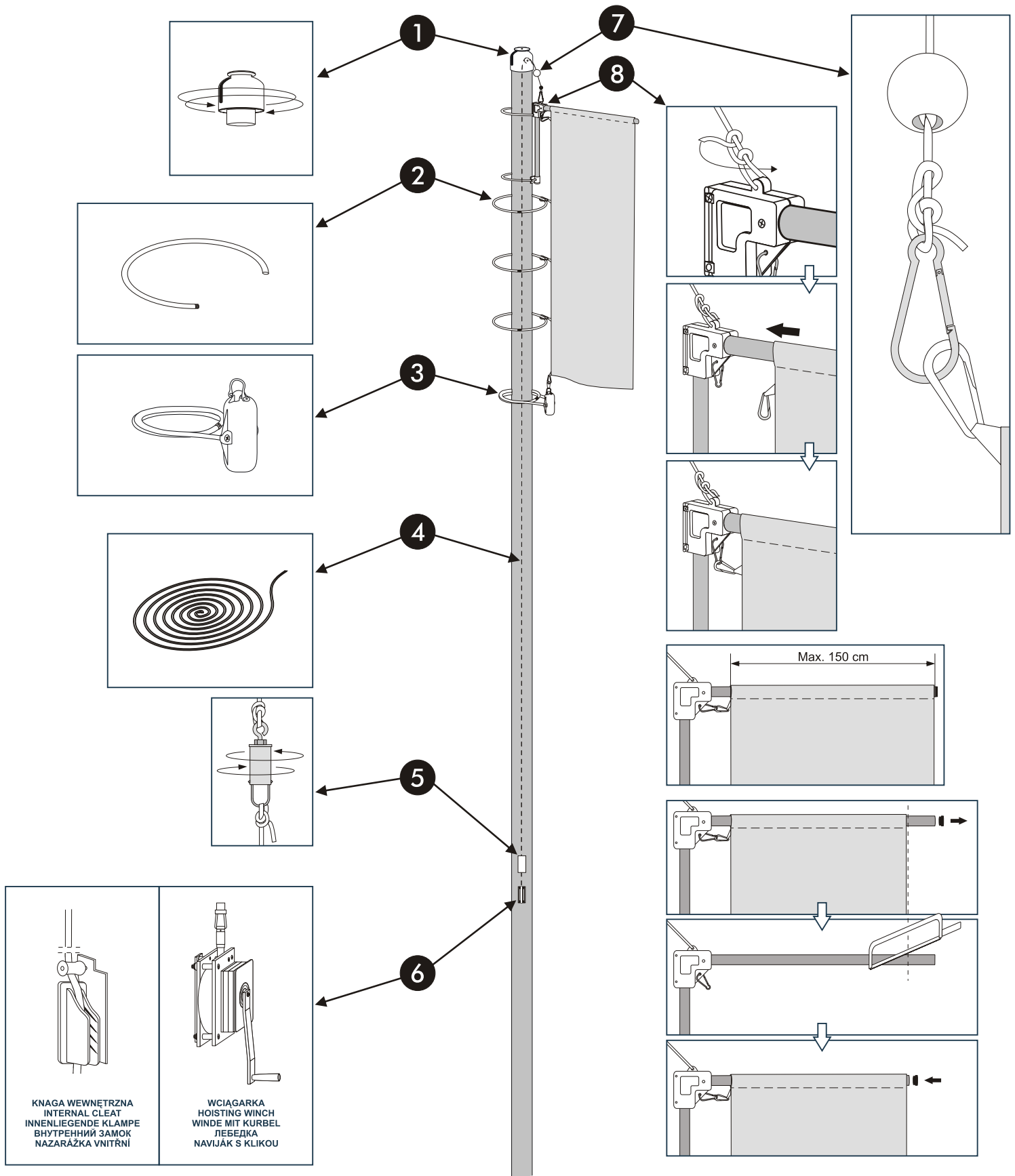


OBRÓĆ  
ROTATE  
DREH  
ПОВЕРНИ  
OTOČ

# SUPERWINDTRACKER

MASZT SEGMENTOWY (ECO / PRO)  
 SECTIONAL FLAGPOLE (ECO / PRO)  
 SEGMENTÄRER MAST (ECO / PRO)  
 ФЛАГШТОК СЕКЦИОННЫЙ (ECO / PRO)  
 STOŽAR SEGMENTOVÝ (ECO / PRO)

MASZT STOŻKOWY (ALUMINIUM / KOMPOZYTOWY)  
 CONICAL FLAGPOLE (ALUMINIUM / GFK)  
 KONISCHER MAST (ALUMINIUM / GFK)  
 КОНУСНЫЙ ФЛАГШТОК (АЛЮМИНИЙ / КОМПОЗИТНЫЙ)  
 STOŽAR KÓNICKÝ (HLINÍK / KOMPOZITNÍ)

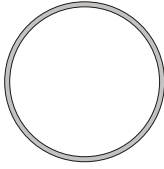


KNAGA WEWNĘTRZNA  
 INTERNAL CLEAT  
 INNENLIEGENDE KLAMPE  
 ВНУТРЕННИЙ ЗАМОК  
 NAZARÁŽKA VNITŘNÍ

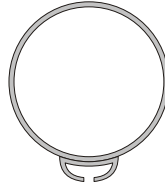
WCIAGARKA  
 HOISTING WINCH  
 WINDE MIT KURBEL  
 ЛЕБЕДКА  
 NAVIJÁK S KLIKOU

PRZEKRÓJ RURY / TUBE PROFILE / MASTROHR / ТРУБА ФЛАГШТОКА / PROFIL STOŽÁRU

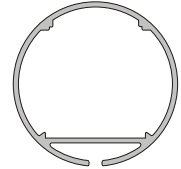
MASZT SEGMENTOWY / STOŻKOWY  
SECTIONAL / CONICAL FLAGPOLE  
SEGMENTÄRER / KONISCHER MAST  
СЕКЦИОННЫЙ / КОНУСНЫЙ ФЛАГШТОК  
STOŽÁR SEGMENTOVÝ / KÓNICKÝ



SUPERWINDTRACKER Z OBROTOWA PODSTAWĄ  
SUPERWINDTRACKER WITH ROTARY FOOT  
KONISCHER SUPERWINDTRACKER MIT DREHBAREM FUß  
SUPERWINDTRACKER С ВРАЩАЮЩИМСЯ КРОНШТЕЙНОМ  
SUPERWINDTRACKER S OTOČNOU PATKOU



EXCLUSIVE



SPOSOBY OSADZANIA MASZTU / INSTALLATION ELEMENT / MONTAGEARTEN DES FAHNENMASTES  
ВАРИАНТЫ УСТАНОВКИ ФЛАГШТОКА / ZPŮSOB NASAZENÍ STOŽÁRU

MASZT EXCLUSIVE  
EXCLUSIVE FLAGPOLE  
EXCLUSIVE MAST  
ФЛАГШТОК EXCLUSIVE  
STOŽÁR EXCLUSIVE



MASZT SEGMENTOWY  
SECTIONAL FLAGPOLE  
SEGMENTÄRER MAST  
ФЛАГШТОК СЕКЦИОННЫЙ  
STOŽÁR SEGMENTOVÝ

MASZT STOŻKOWY  
(ALUMINIUM)  
CONICAL FLAGPOLE  
(ALUMINIUM)  
KONISCHER MAST  
(ALUMINIUM)  
КОНУСНЫЙ ФЛАГШТОК  
(АЛЮМИНИЙ)  
STOŽÁR KÓNICKÝ  
(HLINÍK)



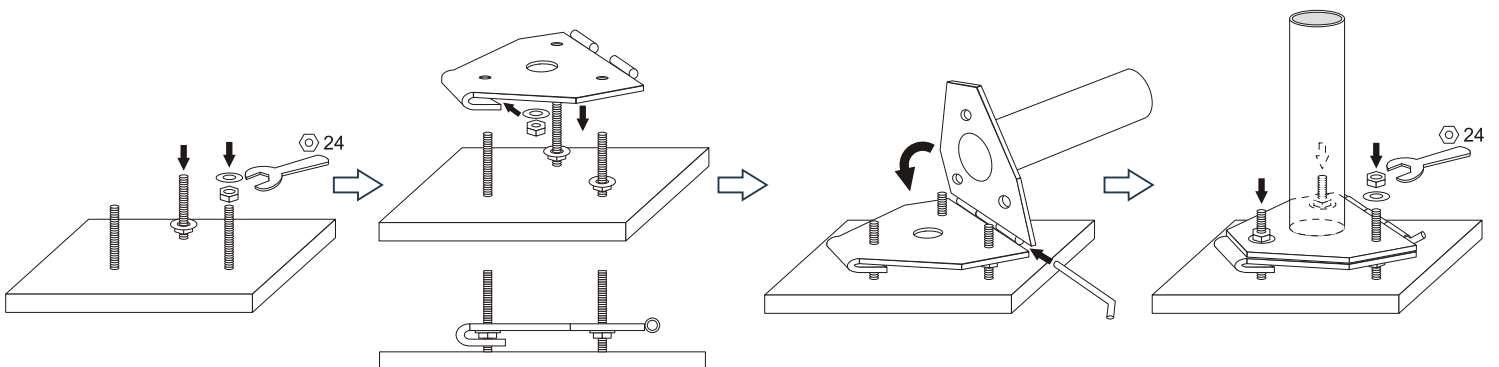
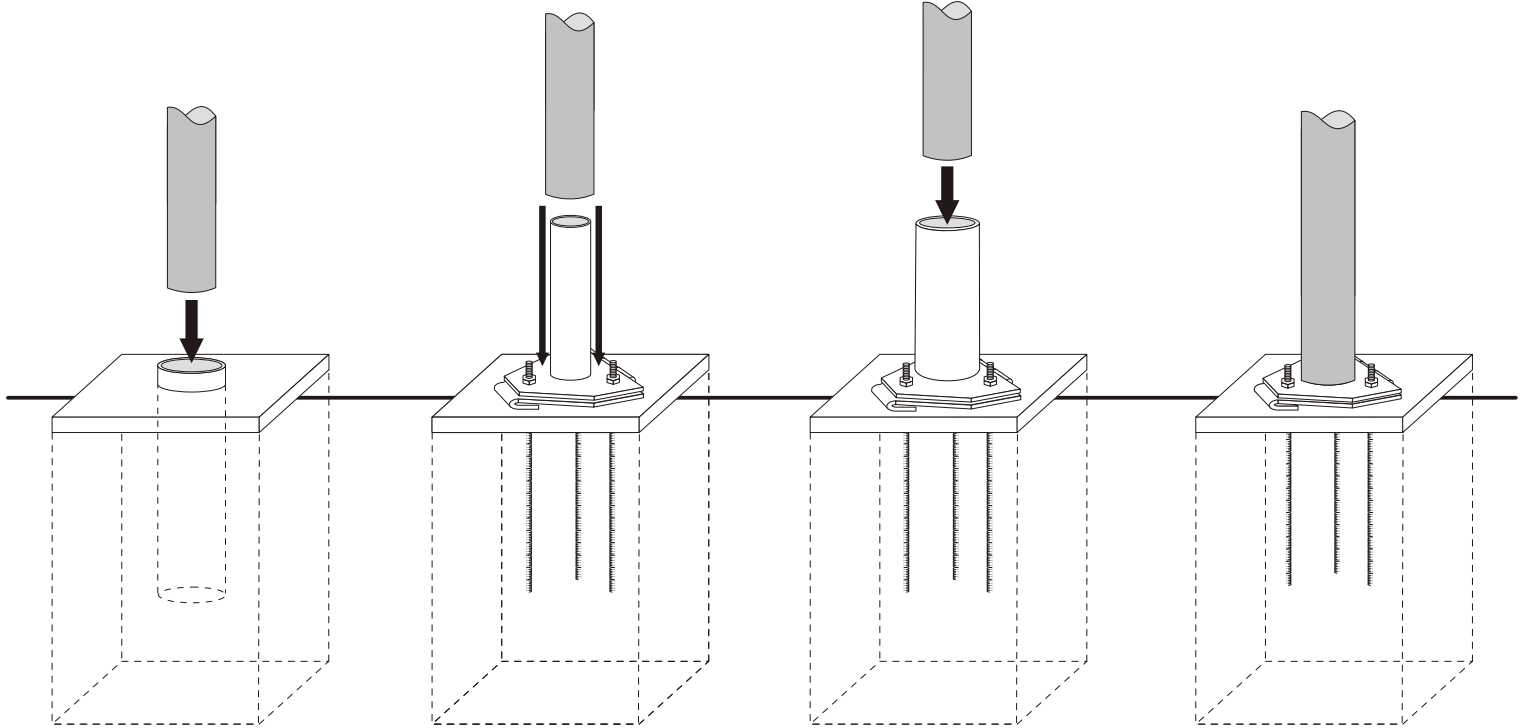
MASZT SEGMENTOWY  
SECTIONAL FLAGPOLE  
SEGMENTÄRER MAST  
ФЛАГШТОК СЕКЦИОННЫЙ  
STOŽÁR SEGMENTOVÝ

MASZT EXCLUSIVE  
EXCLUSIVE FLAGPOLE  
EXCLUSIVE MAST  
ФЛАГШТОК EXCLUSIVE  
STOŽÁR EXCLUSIVE

MASZT STOŻKOWY KOMPOZYTOWY  
GFK CONICAL FLAGPOLE  
GFK FAHNENMAST  
КОНУСНЫЙ ФЛАГШТОК КОМПОЗИТНЫЙ  
STOŽÁR KÓNICKÝ KOMPOZITNÍ



SUPERWINDTRACKER  
Z OBROTOWA PODSTAWĄ  
SUPERWINDTRACKER  
WITH ROTARY FOOT  
KONISCHER SUPERWINDTRACKER  
MIT DREHBAREM FUß  
SUPERWINDTRACKER  
С ВРАЩАЮЩИМСЯ КРОНШТЕЙНОМ  
SUPERWINDTRACKER  
S OTOČNOU PATKOU



Niniejsza instrukcja nie stanowi oferty handlowej w rozumieniu prawa.  
Rozwiązania techniczne produktów prezentowane na rysunkach mogą ulec modyfikacjom bez wcześniejszego powiadomienia.

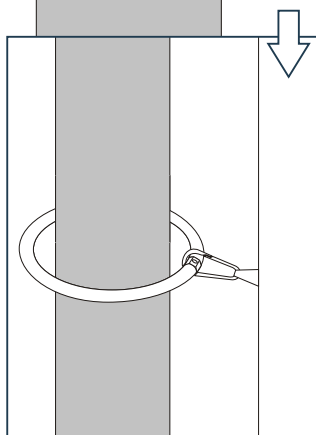
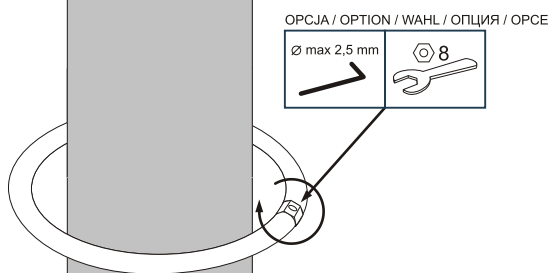
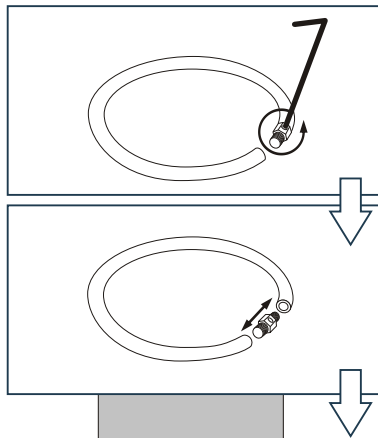
This instruction shall not be treated as an offer according to law regulations, it should be treated as an information.  
Products presented in this instruction may be subject to technical modifications without previous notice.

Diese Montageanleitung soll Ihnen helfen, Ihren Fahnenmast in Betrieb zu nehmen.  
Wir behalten uns entwicklungs-technische Änderungen an den Produkten im Sinne des technischen Fortschritts zu Ihren Gunsten vor.

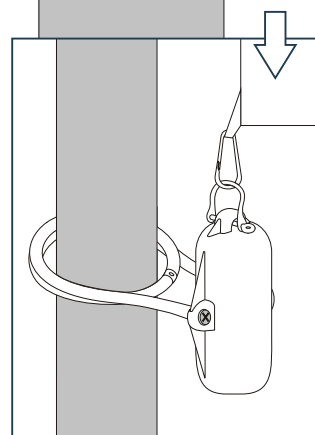
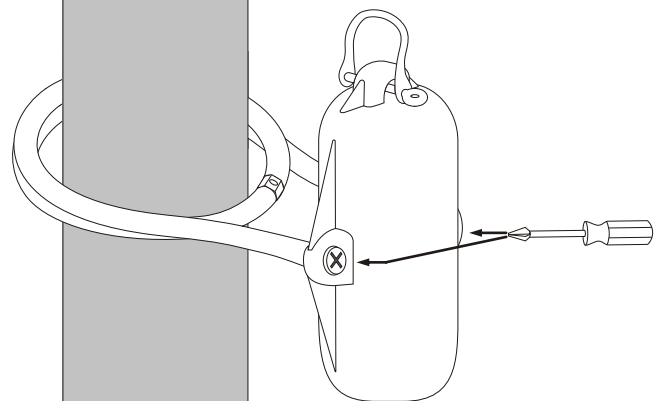
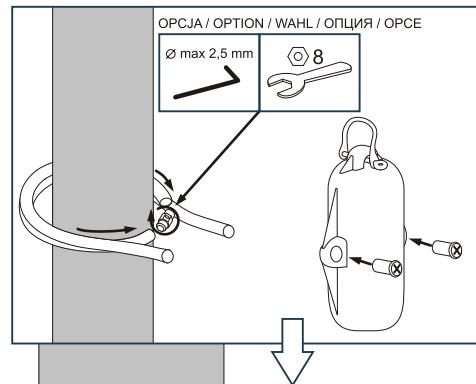
Настоящая инструкция не является предложением по разумению законов права и должна быть принята как сообщение.  
Технические решения продуктов, представленные на рисунках, могут подвергнуться модификациям без предварительного уведомления.

Tento návod nepředstavuje obchodní nabídku v právním smyslu.  
Technická řešení výrobků znázorněná na obrázcích se mohou modifikovat bez předchozího oznámení.

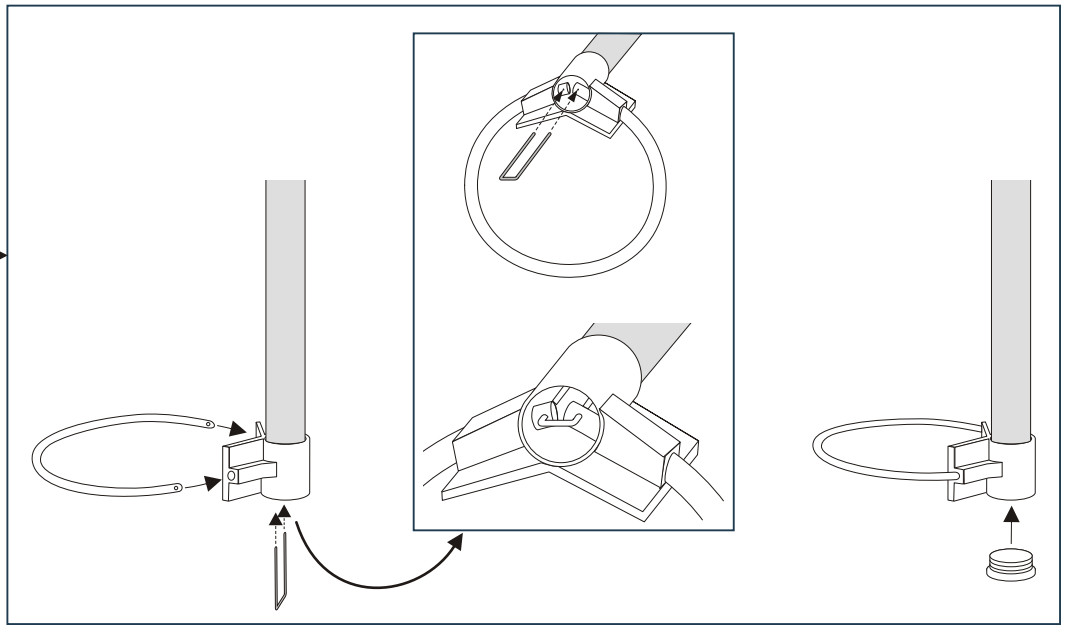
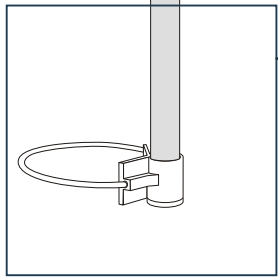
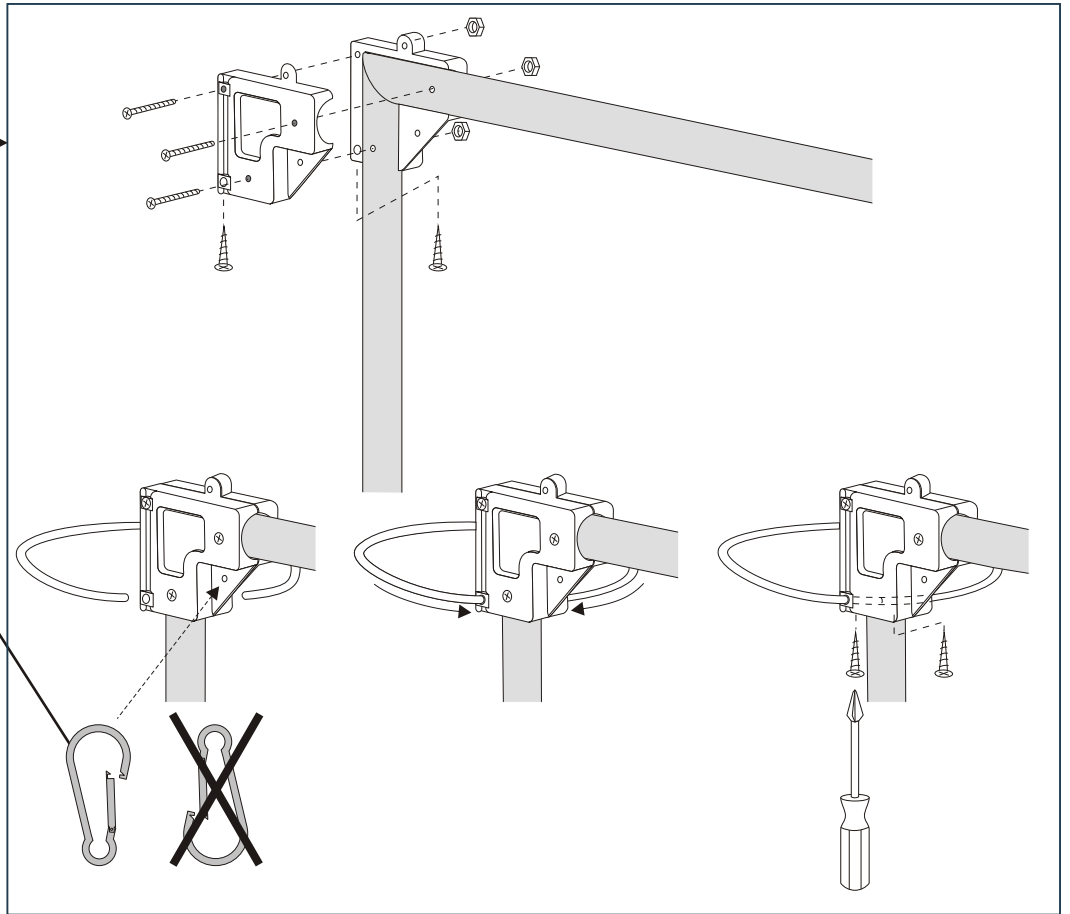
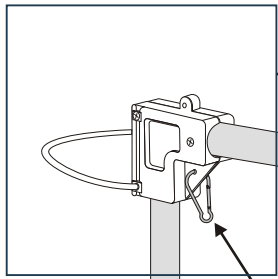
### PIERŚCIEŃ FLAGOWY / FLAG HOLDER / KUNSTSTOFFSCHLINGE ЛЕБЕДКА С РУЧКОЙ / VLAJKOVÝ KROUŽEK



### OBCIĄŻNIK / FLAG WEIGHT / FAHNENSPANNGEWICHT ГРУЗ / ЗÁВАЖÍ



# WINDTRACKER



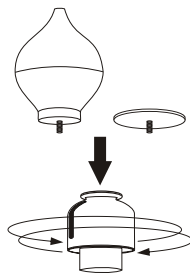
## GŁOWICE / TOPS / KOPFSTÜCKE / ВЕРХУШКИ / HLAVICE



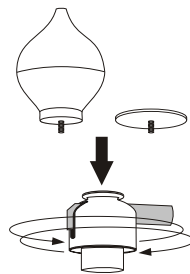
STANDARD



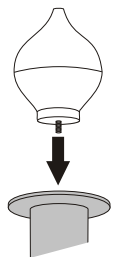
SUPER



STANDARD  
SUPER  
SUPERWINDTRACKER



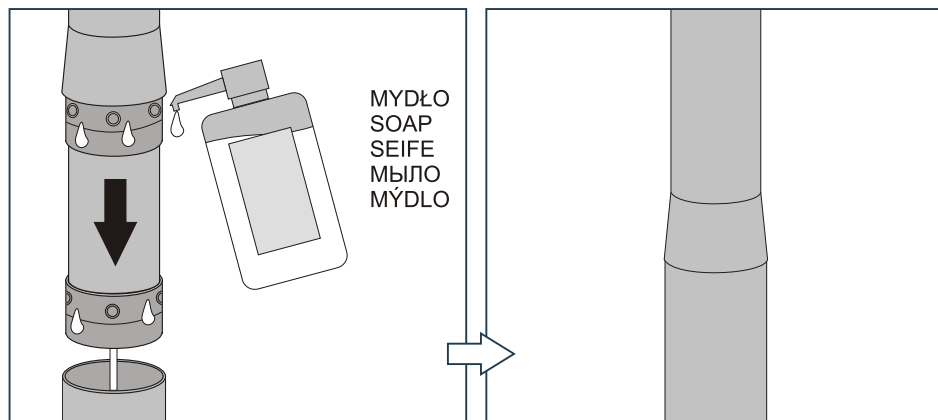
BANNER



SUPERWINDTRACKER Z OBROTOWĄ PODSTAWĄ  
EXCLUSIVE

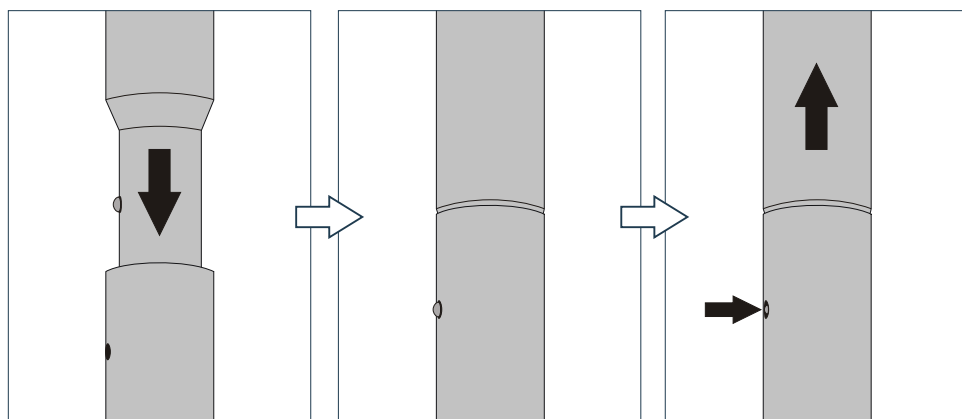
ŁĄCZENIE SEGMENTÓW / JOINING THE SECTIONS / VERBINDUNG DER SEGMENTE  
СОЕДИНЕНИЕ СЕКЦИИ / SPOJENÍ SEGMENTŮ

MASZT SEGMENTOWY (ECO / PRO)  
SECTIONAL FLAGPOLE (ECO / PRO)  
SEGMENTÄRER MAST (ECO / PRO)  
ФЛАГШТОК СЕКЦИОННЫЙ (ECO / PRO)  
STOŽÁR SEGMENTOVÝ (ECO / PRO)

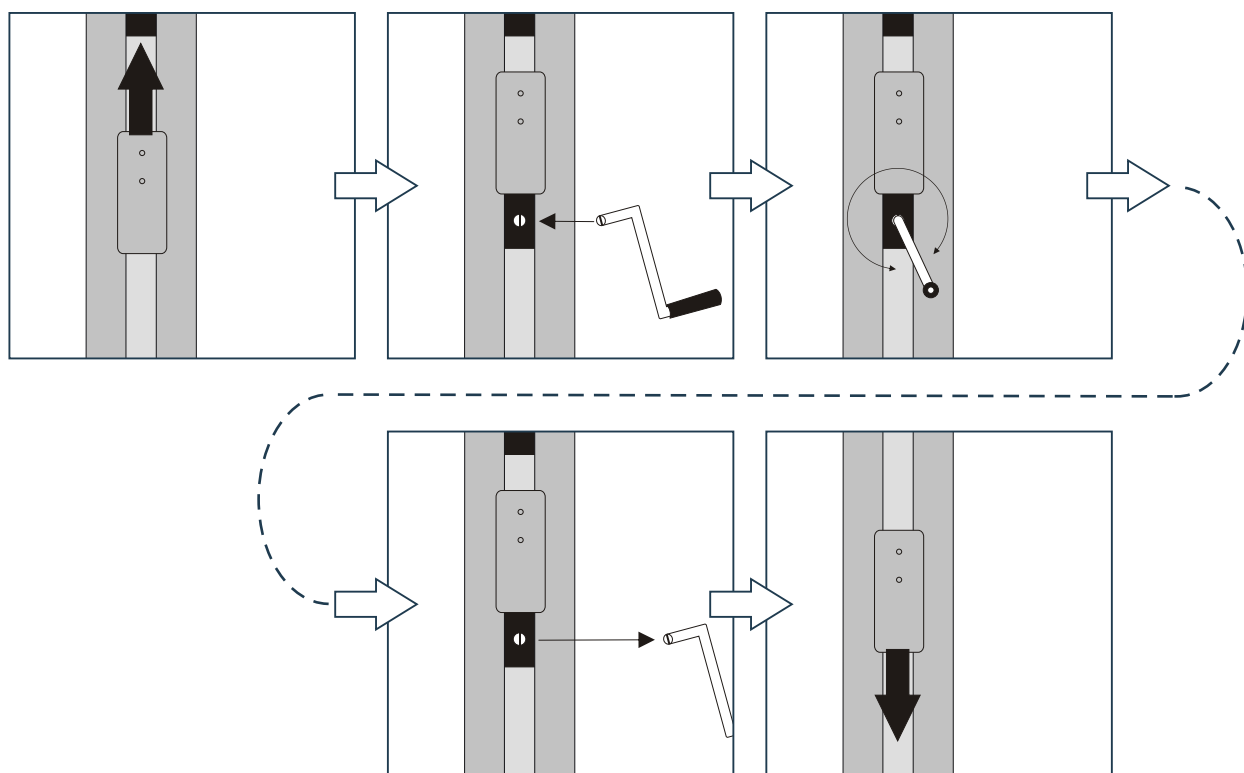


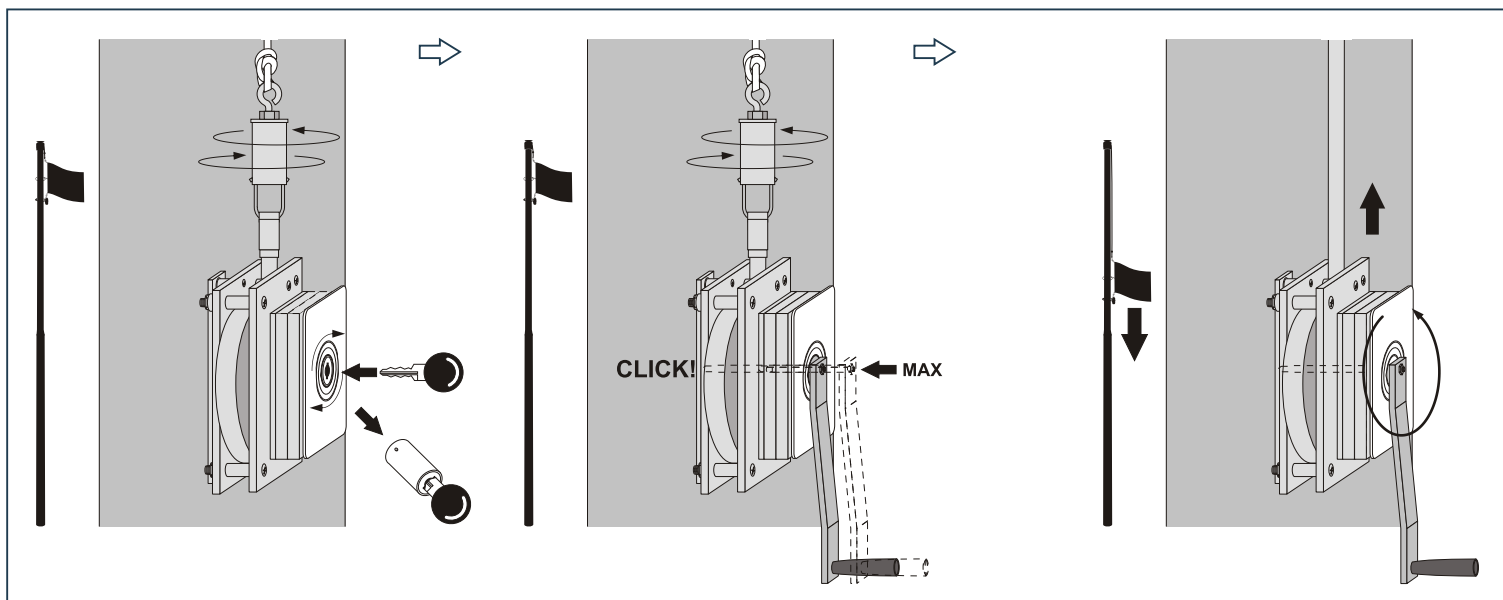
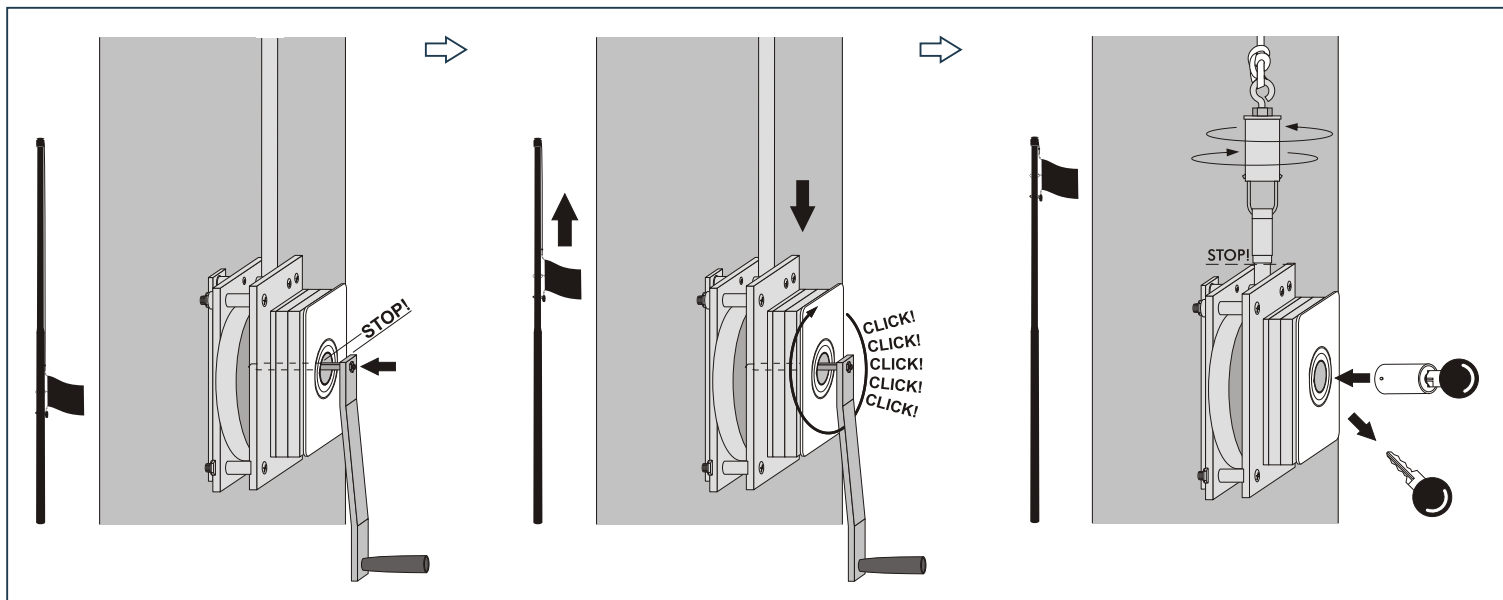
MASZT SKŁADANY  
SWAGE FLAGPOLE  
ZUSAMMENSTECKBARER MAST  
ТОНКИЕ ФЛАГШТОК  
STOŽÁR ROZKLÁDACÍ

WINDER ALUMAX

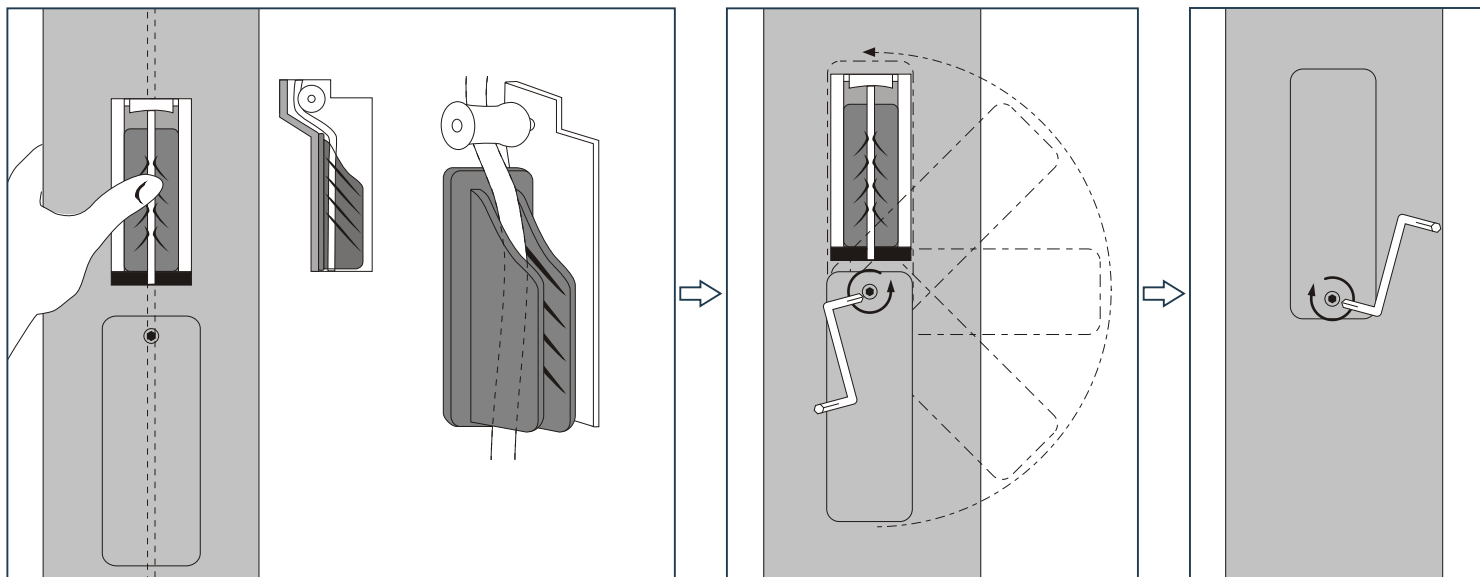


MECHANIZM KORBOWY / HOISTING SYSTEM WITH CRANK  
SEILSCHLINGE / ЛЕБЕДКА С РУЧКОЙ / NAVIJÁK





KNAGA WEWNĘTRZNA / INTERNAL CLEAT / INNENLIEGENDE KLAMPE  
ВНУТРЕННИЙ ЗАМОК / NAZARÁŽKA VNITŘNÍ

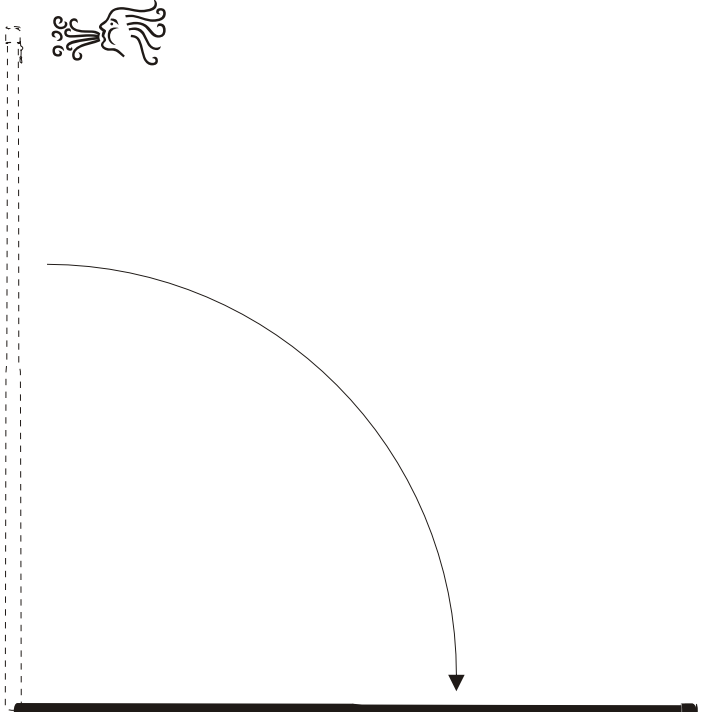
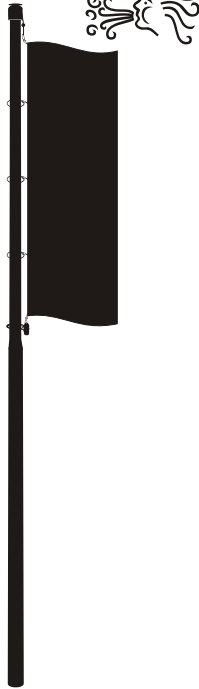


**DOPUSZCZALNE PRĘDKOŚCI WIATRU / MAXIMAL ALLOWABLE WIND SPEED  
MAXIMALE WINDSTÄRKEN / ДОПУСКАЕМАЯ СКОРОСТЬ ВЕТРА  
PŘÍPUSTNÁ RYCHLOST VĚTRU**

MASZT SEGMENTOWY  
SECTIONAL FLAGPOLE  
SEGMENTÄRER MAST  
ФЛАГШТОК СЕКЦИОННЫЙ  
STOŽÁR SEGMENTOVÝ

< 65 km/h

> 65 km/h



STANDARD  
SUPER  
SUPERWINDTRACKER

BANNER

MASZT STOŻKOWY  
(ALUMINIUM)  
CONICAL FLAGPOLE  
(ALUMINIUM)  
KONISCHER MAST  
(ALUMINIUM)  
КОНУСНЫЙ ФЛАГШТОК  
(АЛЮМИНИЙ)  
STOŽÁR KÓNICKÝ  
(HLINÍK)

MASZT STOŻKOWY KOMPOZYTOWY  
GFK CONICAL FLAGPOLE  
GFK FAHNENMAST  
КОНУСНЫЙ ФЛАГШТОК КОМПОЗИТНЫЙ  
STOŽÁR KÓNICKÝ KOMPOZITNÍ

MASZT EXCLUSIVE  
EXCLUSIVE FLAGPOLE  
EXCLUSIVE MAST  
ФЛАГШТОК EXCLUSIVE  
STOŽÁR EXCLUSIVE

**SUGEROWANE WIELKOŚCI FLAG / SUGGESTED FLAGS SIZES  
EMPFOHLENE FAHNENGRÖßEN / РЕКОМЕНДУЕМЫЕ РАЗМЕРЫ ФЛАГ  
DOPORUČENÁ VELIKOST VLAJKY**

5-8 m

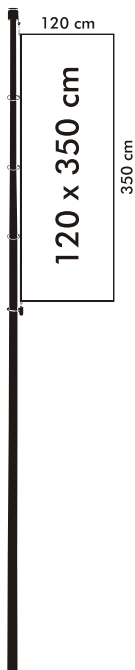
MASZT SEGMENTOWY (ECO/PRO)  
SECTIONAL FLAGPOLE (ECO/PRO)  
SEGMENTÄRER MAST (ECO/PRO)  
ФЛАГШТОК СЕКЦИОННЫЙ (ECO/PRO)  
STOŽÁR SEGMENTOVÝ (ECO/PRO)

MASZT STOŻKOWY  
(ALUMINIUM)  
CONICAL FLAGPOLE  
(ALUMINIUM)  
KONISCHER MAST  
(ALUMINIUM)  
КОНУСНЫЙ ФЛАГШТОК  
(АЛЮМИНИЙ)  
STOŽÁR KÓNICKÝ  
(HLINÍK)

MASZT EXCLUSIVE (75/93/101 mm)  
EXCLUSIVE FLAGPOLE (75/93/101 mm)  
EXCLUSIVE MAST (75/93/101 mm)  
ФЛАГШТОК EXCLUSIVE (75/93/101 mm)  
STOŽÁR EXCLUSIVE (75/93/101 mm)

6-9 m

MASZT STOŻKOWY KOMPOZYTOWY  
GFK CONICAL FLAGPOLE  
GFK FAHNENMAST  
КОНУСНЫЙ ФЛАГШТОК КОМПОЗИТНЫЙ  
STOŽÁR KÓNICKÝ KOMPOZITNÍ

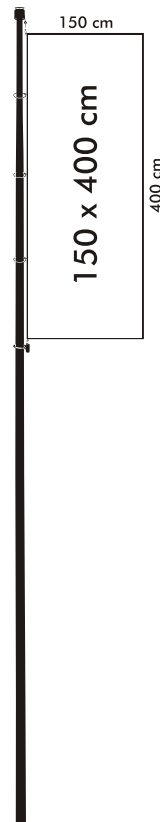


9-12 m

MASZT SEGMENTOWY (ECO)  
SECTIONAL FLAGPOLE (ECO)  
SEGMENTÄRER MAST (ECO)  
ФЛАГШТОК СЕКЦИОННЫЙ (ECO)  
STOŽÁR SEGMENTOVÝ (ECO)

9-10 m

MASZT EXCLUSIVE (93 mm)  
EXCLUSIVE FLAGPOLE (93 mm)  
EXCLUSIVE MAST (93 mm)  
ФЛАГШТОК EXCLUSIVE (93 mm)  
STOŽÁR EXCLUSIVE (93 mm)



9-12 m

MASZT SEGMENTOWY (PRO)  
SECTIONAL FLAGPOLE (PRO)  
SEGMENTÄRER MAST (PRO)  
ФЛАГШТОК СЕКЦИОННЫЙ (PRO)  
STOŽÁR SEGMENTOVÝ (PRO)

MASZT STOŻKOWY  
(ALUMINIUM)  
CONICAL FLAGPOLE  
(ALUMINIUM)  
KONISCHER MAST  
(ALUMINIUM)  
КОНУСНЫЙ ФЛАГШТОК  
(АЛЮМИНИЙ)  
STOŽÁR KÓNICKÝ  
(HLINÍK)

MASZT EXCLUSIVE (101 mm)  
EXCLUSIVE FLAGPOLE (101 mm)  
EXCLUSIVE MAST (101 mm)  
ФЛАГШТОК EXCLUSIVE (101 mm)  
STOŽÁR EXCLUSIVE (101 mm)

10-12 m

MASZT STOŻKOWY KOMPOZYTOWY  
GFK CONICAL FLAGPOLE  
GFK FAHNENMAST  
КОНУСНЫЙ ФЛАГШТОК КОМПОЗИТНЫЙ  
STOŽÁR KÓNICKÝ KOMPOZITNÍ

